

GLOBE VALVE BRONZE THREAD END 800WOG

Ref.135.744

APPLICATION:

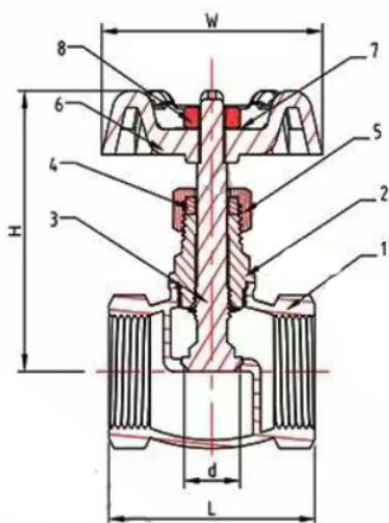
Natural gas, artificial gas, liquefied petroleum, Water, Oil , Vapor

WORKING CONDITIONS:

Pressure Ratings: 800WOG
Working Temperature: -20 °C +120°C

GENERAL CHARACTERISTICS:

Threaded Ends according BSP&NPT
Blow Out Proof Stem



SIZE	L	H	D
1/4"	47	68	50
3/8"	53	88	55
1/2"	57	100	60
3/4"	66	110	70
1"	76	120	80
1.1/4"	88	140	90
1.1/2"	100	156	100
2.1/2"	120	185	115
3"	147	210	135
2"	162	229	155

ITEM	DESIGNATION	MATERIAL
1	Body	Bronze
2	Bonnet	BrassDN8-50 Bronze >DN65
3	Stem	K alloy
4	Disc	Grapite teflon
5	Gland packing	PTFE
6	Hand wheel	Aluminium

Todos los componentes pueden ser sustituidos con materiales equivalentes o de clase superior.

DAVINCI VALVES LTD, busca constantemente todas las formas de mejorar nuestros productos y servicios relacionados con el sector del agua, el fuego y la industria y, por lo tanto, nos reservamos el derecho de cambiar, sin previo aviso, cualquiera de los datos aquí contenidos. Póngase en contacto con nuestro departamento de ventas técnicas para obtener asesoramiento detallado.
© 2018 DAVINCI VALVES LTD.