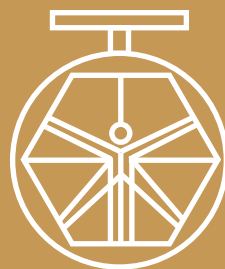


**GRUPO 400
RETENCIONES
MOD. 411/60**



**DAVINCI
VALVES™**

FICHA TECNICA

FIRE Series

**VALVULA DE RETENCION DE CLAPETA
EXTREMOS RANURADOS 350PSI UL PARA
CONTRA INCENDIOS**

**DAVINCI
VALVES™**



**QUALITY
ASSUREMENT**

**DAVINCI
VALVES™**



**PRODUCT QT
ASSUREMENT**

**DAVINCI
VALVES™**



**COMPANY QT
ASSUREMENT**

www.davincivalves.com

18 Dongyu Street, Square One,
11th Floor 1101, Jinjiang District,
Chengdu, Sichuan CHINA

10F/Tower A, Billion Center,
1 Wang Kwong Road, Kowloon Bay
Kowloon HONG KONG

V.RETENCIÓN DE CLAPETA RANURADA 350PSI UL/FM Ref.411A / 350PSI

CARACTERÍSTICAS GENERALES:

Rango desde ND50 hasta ND300. (2"-12")
 Recubrimiento Epoxi FBE 250 micrones
 Aprobaciones UL, FM
 Extremos del Ranurado
 Aplicaciones: Se utiliza en tuberías de flujo unidireccional para evitar que el agua fluya hacia atrás.

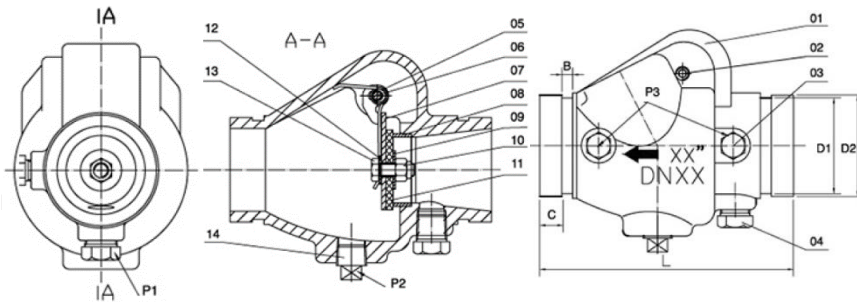


ESTANDARDS:

Test hidráulico : EN 12266-1 Ratio A.
 EU directiva 2014/68/EU
 Ranura ANSI/AWWA C606 or Metrica

CONDICIONES DE TRABAJO:

Presión de trabajo: 350PSI Max test 700 PS
 Temperatura trabajo : -10°C +80°C
 Fluido: Agua
 Instalación vertical y horizontal



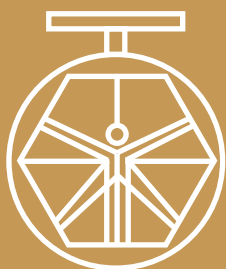
No.	Parte	QTY	Material	No.	Parte	QTY	Material
1	Cuerpo	1	DI	8	Asiento	1	C95400
2	Tornillo	2	Acero	9	Anillo de apriete	1	SS304
3	Tapon	2	Acero	10	Tuerca bloqueo	1	SS304
4	Tapon	1	Acero	11	Sello	1	EPDM
5	Muelle	1	SS304	12	Junta	1	EPDM
6	Bisagra	1	SS304	13	Tornillo	1	SS304
7	Clapeta	1	SS304	14	casquillo	1	Acero

ITEM SIZE	L	D1	D2	B	C	P1	P2						P3		
2"	169	57,15	60,3	7,95	15,9	1/2-14	1/2-14	3/4-14	1-11.5	1 1/4-11.5	1 1/2-11.5	2-11.5	1/4-18	3/8-18	1/2-14
2.5"	181	69,09	73	7,95	15,9	1/2-14	1/2-14	3/4-14	1-11.5	2 1/4-11.5	2 1/2-11.5	2-11.5	1/4-18	3/8-18	1/2-14
3"	198	84,94	88,9	7,95	15,9	1/2-14	1/2-14	3/4-14	1-11.5	3 1/4-11.5	3 1/2-11.5	2-11.5	1/4-18	3/8-18	1/2-14
4"	214	110,1	114	9,53	15,9	1/2-14	1/2-14	3/4-14	1-11.5	4 1/4-11.5	4 1/2-11.5	2-11.5	1/4-18	3/8-18	1/2-14
5"	248	135,5	140	9,53	15,9	1/2-14	1/2-14	3/4-14	1-11.5	5 1/4-11.5	5 1/2-11.5	2-11.5	1/4-18	3/8-18	1/2-14
6"	270	160,8	166	9,53	15,9	1/2-14	1/2-14	3/4-14	1-11.5	6 1/4-11.5	6 1/2-11.5	2-11.5	1/4-18	3/8-18	1/2-14
8"	325	211,6	216	11,1	19,1	1/2-14	1/2-14	3/4-14	1-11.5	7 1/4-11.5	7 1/2-11.5	2-11.5	1/4-18	3/8-18	1/2-14

Todos los componentes pueden sustituirse por materiales equivalentes o de clase superior.

DAVINCI VALVES LTD, busca constantemente todas las formas de mejorar nuestros productos y servicios relacionados con el sector del agua, el fuego y la industria y por lo tanto nos reservamos el derecho de modificar, sin previo aviso, cualquiera de los datos aquí contenidos. Póngase en contacto con nuestro Departamento Técnico de Ventas para obtener asesoramiento detallado. © 2018 DAVINCI VALVES LTD.
www.davincivalves.com info@davincivalves.com +34 616553797 / +86 17340168233
 18 Dongyu Street, Square One 11th Floor 1101. Jinjiang District, Chengdu, Sichuan Province, China

"For professionals who wants more"



DAVINCI
VALVES™