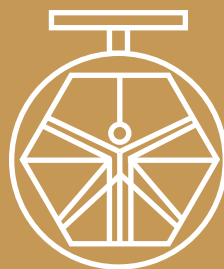


**GRUPO 200  
COMPUERTA  
MOD. 261A/58**



**DAVINCI  
VALVES™**

# FICHA TECNICA

## FIRE Series

**VÁLVULAS DE COMPUERTA DE CIERRE  
ELÁSTICO HUSILLO FIJO CON B RIDA ISO  
EXTREMOS BRIDA/RANURADA 200 PSI CON  
UL/FM PARA CONTRAINCENDIOS**

**DAVINCI  
VALVES™**



**QUALITY  
ASSUREMENT**

**DAVINCI  
VALVES™**



**PRODUCT QT  
ASSUREMENT**

**DAVINCI  
VALVES™**



**COMPANY QT  
ASSUREMENT**

[www.davincivalves.com](http://www.davincivalves.com)

18 Dongyu Street, Square One,  
11th Floor 1101, Jinjiang District,  
Chengdu, Sichuan CHINA

10F/Tower A, Billion Center,  
1 Wang Kwong Road, Kowloon Bay  
Kowloon HONG KONG

## VÁLVULAS DE COMPUERTA DE CIERRE ELÁSTICO HUSILLO FIJO CON BRIDA ISO EXTREMOS BRIDA/RANURADA 200 PSI CON UL/FM PARA CONTRAINCENDIOS

**Ref.261A / 200PSI**

### CARACTERÍSTICAS GENERALES:

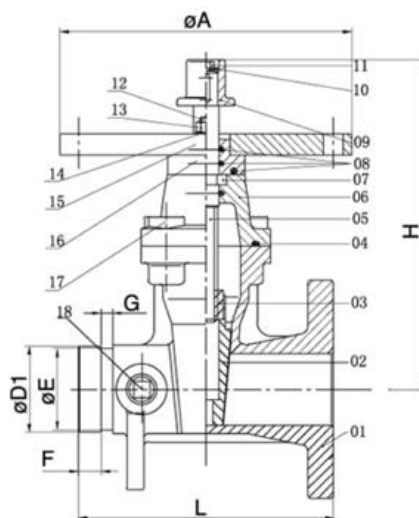
Rango desde ND50 hasta ND300.  
100% de estanqueidad en ambos sentidos.  
Mínima pérdida de carga.  
Bajos valores de par.  
Pintura epoxi 250 micras

### CONDICIONES DE TRABAJO:

Clasificaciones de presión: 200PSI  
Temperatura de trabajo: -10C + 100C  
Medios adecuados: agua

### CARACTERÍSTICAS GENERALES:

Rango desde ND50 hasta ND300.  
100% de estanqueidad en ambos sentidos.  
Mínima pérdida de carga.  
Bajos valores de par.  
Pintura epoxi 250 micras



	2-1/2"	3"	4"	5"	6"	8"	10"	12"
L	190	203	229	254	267	292	330	356
H	289	326	355	410	455	558	648	745
øD	76.1	88.9	114.3	141.3	168.3	219.1	273	323.9
øE	72.3	84.9	110.1	137	163.9	214.4	268.3	318.3
F	15.9	15.9	15.9	15.9	15.9	19	19	19
G	7.9	7.9	9.5	9.5	9.5	11.1	12.7	12.7
øA	305	305	305	305	305	305	305	305

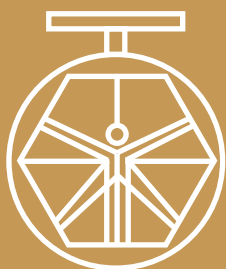
No.	PARTE	MATERIAL	No.	PARTE	MATERIAL	No.	PARTE	MATERIAL
1	Cuerpo	GJS450	7	Anillo de retención	C95400	13	Tuerca ciega	Acero
2	Compuerta	GJS450 + EPDM	8	Juntas	EPDM	14	Arandela	Acero
3	Tuerca	BRONZE ASTM B62	9	Cuadradillo	GJS450	15	Brida de acoplamiento	GJS450
4	Empaquetadura	EPDM	10	Minipad	Acero	16	Pletina	GJS450
5	Eje	AISI420	11	Tornillos	Acero	17	Tornillo	Acero
6	Tapa	GJS450	12	Perno prisionero	Acero	18	Tapon purga	C95400

*Todos los componentes pueden ser sustituidos con materiales equivalentes o de clase superior.*

DAVINCI VALVES LTD, busca constantemente todas las formas de mejorar nuestros productos y servicios relacionados con el sector del agua, el fuego y la industria y, por lo tanto, nos reservamos el derecho de cambiar, sin previo aviso, cualquiera de los datos aquí contenidos. Póngase en contacto con nuestro departamento de ventas técnicas para obtener asesoramiento detallado.  
© 2018 DAVINCI VALVES LTD.

www.davincivalves.com info@davincivalves.com +34 616553797 / +86 17340168233  
18 Dongyu Street, Square One 11th Floor 1101. Distrito de Jinjiang, Chengdu, provincia de Sichuan, China

*"For professionals who wants more"*



DAVINCI  
VALVES™