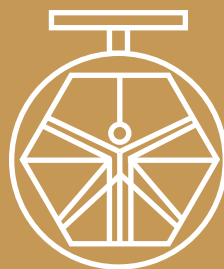


**GRUPO 200
VÁLVULA DE
COMPUERTA
MOD. 241A/55**



**DAVINCI
VALVES™**

FICHA TECNICA

FIRE Series

**VÁLVULA DE COMPUERTA DE
CIERRE ELÁSTICO RANURADA CON
BRIDA ISO 300PSI C515 UL/FM**

**DAVINCI
VALVES™**



**QUALITY
ASSUREMENT**

**DAVINCI
VALVES™**



**PRODUCT QT
ASSUREMENT**

**DAVINCI
VALVES™**



**COMPANY QT
ASSUREMENT**

www.davincivalves.com

18 Dongyu Street, Square One,
11th Floor 1101, Jinjiang District,
Chengdu, Sichuan CHINA

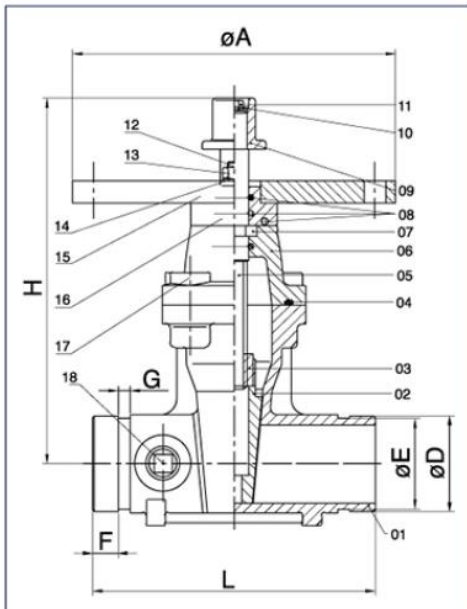
10F/Tower A, Billion Center,
1 Wang Kwong Road, Kowloon Bay
Kowloon HONG KONG

VÁLVULAS DE COMPUERTA DE CIERRE ELÁSTICO HUSILLO FIJO RANURADA CON BRIDA ISO 300PSI C515 CON UL/FM PARA CONTRAINCENDIOS Ref.241A / 300PSI



CARACTERÍSTICAS GENERALES:

- Rango desde ND50 hasta ND300.
- 100% de estanqueidad en ambos sentidos.
- Mínima pérdida de carga.
- Bajos valores de par.
- Pintura epoxi 250 micras



SIZE ITEM	2-1/2"	3"	4"	5"	6"	8"	10"	12"
L	190	203	229	254	267	292	330	356
H	289	326	355	410	455	558	648	745
ØD	76.1	88.9	114.3	141.3	168.3	219.1	273	323.9
ØE	72.3	84.9	110.1	137	163.9	214.4	268.3	318.3
F	15.9	15.9	15.9	15.9	15.9	19	19	19
G	7.9	7.9	9.5	9.5	9.5	11.1	12.7	12.7
ØA	305	305	305	305	305	305	305	305

CONDICIONES DE TRABAJO:

- Clasificaciones de presión: 300PSI
- Temperatura de trabajo: -10C + 100C
- Medios adecuados: agua
- Consultar para otras aplicaciones

ESTANDARES:

- Diseño: AWWA515
- Estándar de ranura: métrico o AWWA C616
- Prueba de presión: EN 12266-1 Tasa A.
- Directiva de la UE 2014/68 / UE

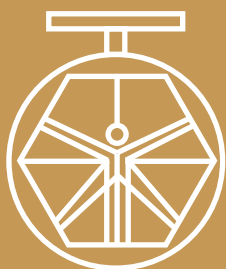
No.	PARTE	MATERIAL	No.	PARTE	MATERIAL	No.	PARTE	MATERIAL
1	Cuerpo	DI GJS450	7	Anillo de retención	C95400	13	Tuerca ciega	Acero
2	Compuerta	DI GJS450 + EPDM	8	Juntas	EPDM	14	Arandela	Acero
3	Tuerca	BRONZE ASTM B62	9	Cuadrillo	DI GJS450	15	Brida de acoplamiento	DI GJS450
4	Empaquetadura	EPDM	10	Minipad	Acero	16	Platina	DI GJS450
5	Eje	AISI420	11	Tornillos	Acero	17	Tornillo de cabeza avellanada	Acero
6	Tapa	GJS450	12	Perno prisionero	Acero	18	Tapon purga	C95400

Todos los componentes pueden ser sustituidos con materiales equivalentes o de clase superior.

DAVINCI VALVES LTD, busca constantemente todas las formas de mejorar nuestros productos y servicios relacionados con el sector del agua, el fuego y la industria y, por lo tanto, nos reservamos el derecho de cambiar, sin previo aviso, cualquiera de los datos aquí contenidos. Póngase en contacto con nuestro departamento de ventas técnicas para obtener asesoramiento detallado.
© 2018 DAVINCI VALVES LTD.

www.davincivalves.com info@davincivalves.com +34 616553797 / +86 17340168233
18 Dongyu Street, Square One 11th Floor 1101. Distrito de Jinjiang, Chengdu, provincia de Sichuan, China

"For professionals who wants more"



DAVINCI
VALVES™