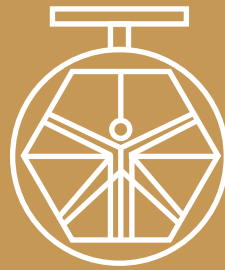


**GRUPO 300  
COMPLEMENTO  
MOD. 242A/133**



**DAVINCI  
VALVES™**

# FICHA TECNICA

**WATER Series**

**ARQUETA**

**DAVINCI  
VALVES™**



**QUALITY  
ASSUREMENT**

**DAVINCI  
VALVES™**



**PRODUCT QT  
ASSUREMENT**

**DAVINCI  
VALVES™**



**COMPANY QT  
ASSUREMENT**

[www.davincivalves.com](http://www.davincivalves.com)

18 Dongyu Street, Square One,  
11th Floor 1101, Jinjiang District,  
Chengdu, Sichuan CHINA

10F/Tower A, Billion Center,  
1 Wang Kwong Road, Kowloon Bay  
Kowloon HONG KONG

## ARQUETA

Ref.242A.133

### MATERIALES:

Cuerpo y tapa en Hierro gris GJL250 con barniz o revestimiento bituminoso

### ESTÁNDAR:

Fácil nivelación durante las operaciones de repavimentación de calles gracias al uso de una extensión específica

Cadena opcional que hace que la cubierta sea integral con el cuerpo.

Todas las calzadas circulares de calles que requieren el acceso a una válvula de compuerta enterrada

Amplia superficie de apoyo que facilita la colocación y reduce el riesgo de hundimiento bajo el tráfico.

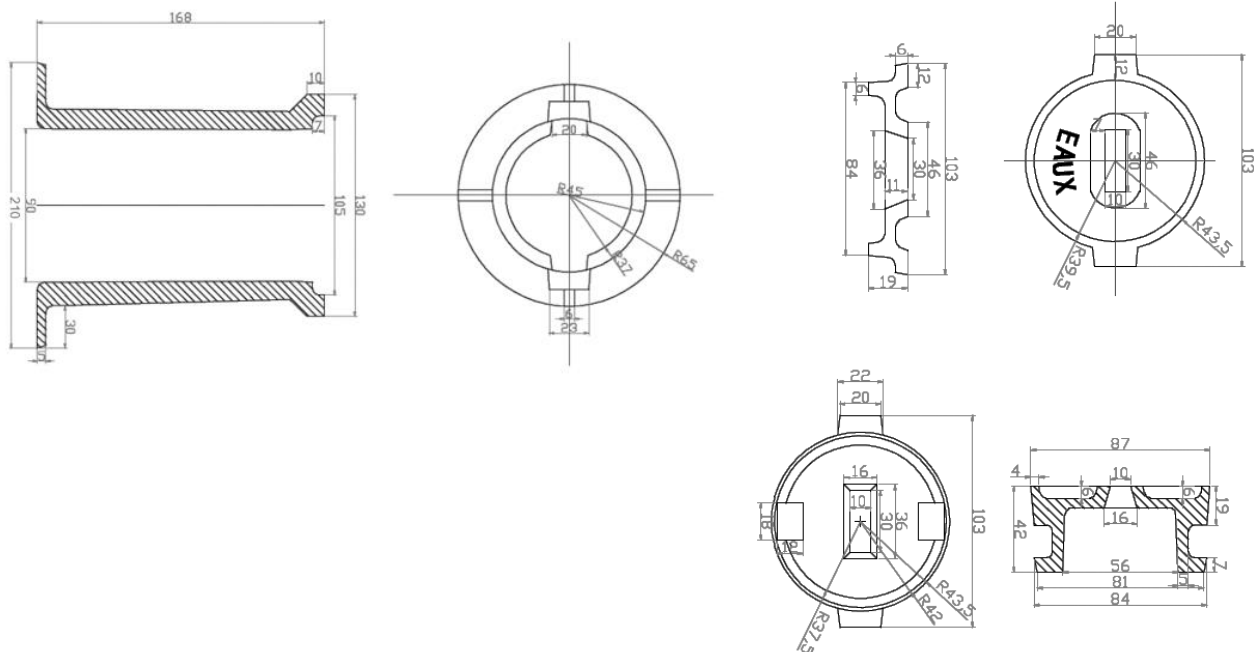
Diseño específico que evita que la tapa sea retirada por equipos de limpieza viaria

Peso 4.5kg

### CAMPO DE APLICACIÓN:

Producto no sujeto a la norma EN 124-2.

Todas las calzadas circulares de calles que requieran el acceso a una válvula de compuerta enterrada.



Todos los componentes pueden ser sustituidos con materiales equivalentes o de clase superior.

DAVINCI VALVES LTD, busca constantemente todas las formas de mejorar nuestros productos y servicios relacionados con el sector del agua, el fuego y la industria y, por lo tanto, nos reservamos el derecho de cambiar, sin previo aviso, cualquiera de los datos aquí contenidos. Póngase en contacto con nuestro departamento de ventas técnicas para obtener asesoramiento detallado.

© 2018 DAVINCI VALVES LTD. www.davincivalves.com info@davincivalves.com +34 616553797 / +86 17340168233  
18 Dongyu Street, Square One 11th Floor 1101. Distrito de Jinjiang, Chengdu, provincia de Sichuan, China

*"For professionals who wants more"*



DAVINCI  
VALVES™

[www.davincivalves.com](http://www.davincivalves.com)