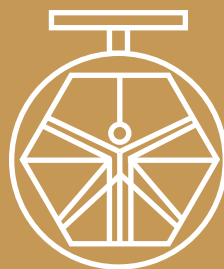


**GRUPO 200
COMPUERTAS
MOD. 201A/18**



**DAVINCI
VALVES™**

FICHA TECNICA

FIRE Series

**VÁLVULAS DE COMPUERTA DE CIERRE
ELÁSTICO HUSILLO FIJO EXTREMOS
BRIDAS 200PSI CON UL/FM PARA
CONTRAINCENDIOS**

**DAVINCI
VALVES™**



**QUALITY
ASSUREMENT**

**DAVINCI
VALVES™**



**PRODUCT QT
ASSUREMENT**

**DAVINCI
VALVES™**



**COMPANY QT
ASSUREMENT**

www.davincivalves.com

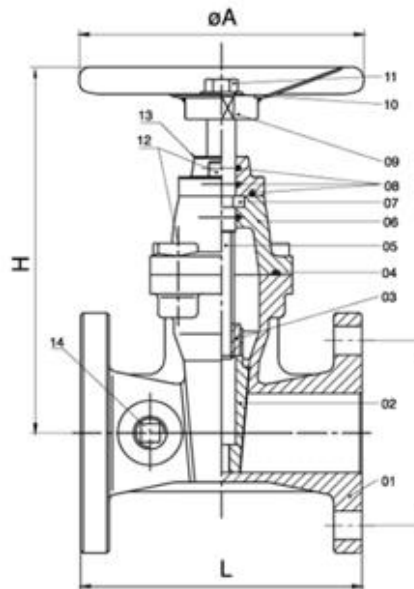
18 Dongyu Street, Square One,
11th Floor 1101, Jinjiang District,
Chengdu, Sichuan CHINA

10F/Tower A, Billion Center,
1 Wang Kwong Road, Kowloon Bay
Kowloon HONG KONG

VÁLVULAS DE COMPUERTA DE CIERRE ELÁSTICO HUSILLO FIJO EXTREMOS BRIDAS 200PSI CON UL/FM PARA CONTRAINCENDIOS
Ref.201A / 200PSI



SIZE	2-1/2"	3"	4"	5"	6"	8"	10"	12"
L	190	203	229	254	267	292	330	356
H	289	326	355	410	455	558	648	745
øA	220	250	280	300	350	380	450	450



CONDICIONES DE TRABAJO:

Clasificaciones de presión: 200PSI
Temperatura de trabajo: -10C + 100C
Medios adecuados: agua
Consultar para otras aplicaciones

CARACTERÍSTICAS GENERALES:

Rango desde ND50 hasta ND300.
100% de estanqueidad en ambos sentidos.
Mínima pérdida de carga.
Bajos valores de par.
Pintura epoxi 250 micras

ESTANDARES:

Diseño: AWWA515
Estándar de brida: ASME / ANSIB16.1 Clase 125 o ASME / ANSI B16.42 Clase 150 o BS EN1092-2 PN16 o GB / T9113.1
Prueba de presión: EN 12266-1 Tasa A.
Directiva de la UE 2014/68 / UE

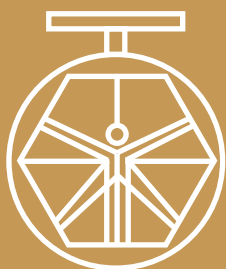
No.	PARTE	MATERIAL	No.	PARTE	MATERIAL
1	Cuerpo	DI GJS450	8	Juntas	EPDM
2	Compuerta	DI GJS450 + EPDM	9	Volante	Acero
3	Tuerca	BRONZE ASTM B62	10	Junta plana	Acero
4	Empaquetadura	EPDM	11	Tornillos	Acero
5	Eje	AISI420	12	Tornillos de cabeza avellanada	Acero
6	Tapa	GJS450	13	Platina	DI GJS450
7	Anillo de retención	C95400	14	Tapon purga	C95400

Todos los componentes pueden ser sustituidos con materiales equivalentes o de clase superior.

DAVINCI VALVES LTD, busca constantemente todas las formas de mejorar nuestros productos y servicios relacionados con el sector del agua, el fuego y la industria y, por lo tanto, nos reservamos el derecho de cambiar, sin previo aviso, cualquiera de los datos aquí contenidos. Póngase en contacto con nuestro departamento de ventas técnicas para obtener asesoramiento detallado.
© 2018 DAVINCI VALVES LTD.

www.davincivalves.com info@davincivalves.com +34 616553797 / +86 17340168233
18 Dongyu Street, Square One 11th Floor 1101. Distrito de Jinjiang, Chengdu, provincia de Sichuan, China

"For professionals who wants more"



DAVINCI
VALVES™