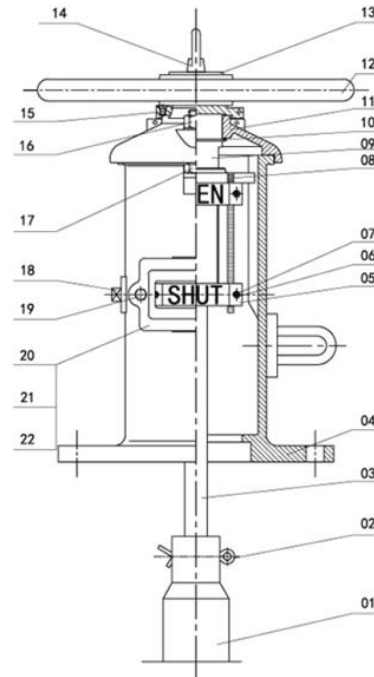


**POSTE INDICADOR DE TIPO DE PARED SISTEMAS CONTRA INCENDIOS UL / FM**

**Ref.240A**

**INSTRUCCIONES DE INSTALACIÓN:**

- Quitar la cubierta superior del cable de control
- Mida la profundidad del cable de control, retire la parte sobrante del cable del conector y la varilla impulsora
- Coloque la varilla de control con la válvula completamente cerrada, gire la placa de posición a la de "CERRADO"
- Poner tapa superior



NO.	Parte	CANT.	Material	Nota
1	CONJUNTO	1	CI	ASTM A126
2	PASADOR DE CHAVETA	1	1035	ASTM A29
3	VARILLA DE CONDUCCIÓN	1	1045	ASTM A29
4	CUERPO PRINCIPAL	1	CI	ASTM S12A
5	PLACA	4	A413.0	ASTM A29
6	TUERCA	4	1035	ASTM A29
7	TORNILLO	4	1035	ASTM A276
8	SOPORTE DE POSICIÓN	1	SS304	ASTM A276
9	CONDUCTOR	1	SS304	ASTM A29
10	ANILLO DE RETENCIÓN PARA VÁSTAGO	1	1566	ASTM A126
11	TAPA SUPERIOR	1	CI	ASTM A126
12	VOLANTE	1	CI	ASTM A126
13	EMPAQUETADURA	1	A283 Gr.c	ASTM A36
14	ANILLO	1	1035	ASTM A29
15	TORNILLO	1	1035	ASTM A29
16	TUERCA	2	1035	ASTM A29
17	TORNILLO	2	1035	ASTM A29
18	ENCHUFE	1	1035	ASTM A29
19	TORNILLO	4	SS304	ASTM A276
20	PLACA	2	A283 Gr.c	ASTM A36
21	CERRADURA	2	VIDRIO ORGÁNICO	
22	JUNTA DE PLACA	2	EPDM	ASTM D2000

FICHA TÉCNICA

*Todos los componentes pueden ser sustituidos con materiales equivalentes o de clase superior.*

DAVINCI VALVES LTD, busca constantemente todas las formas de mejorar nuestros productos y servicios relacionados con el sector del agua, el fuego y la industria y, por lo tanto, nos reservamos el derecho de cambiar, sin previo aviso, cualquiera de los datos aquí contenidos. Póngase en contacto con nuestro departamento de ventas técnicas para obtener asesoramiento detallado.  
© 2018 DAVINCI VALVES LTD.