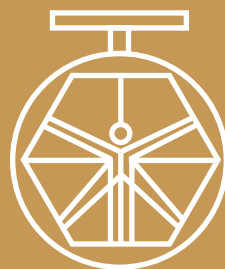


**GRUPO 600
ACCESORIOS
MOD.
610B/79**



**DAVINCI
VALVES™**

FICHA TECNICA

WATER Series

UNIVERSAL COUPLING

**DAVINCI
VALVES™**



**QUALITY
ASSUREMENT**

**DAVINCI
VALVES™**



**PRODUCT QT
ASSUREMENT**

**DAVINCI
VALVES™**



**COMPANY QT
ASSUREMENT**

www.davincivalves.com

18 Dongyu Street, Square One,
11th Floor 1101, Jinjiang District,
Chengdu, Sichuan CHINA

10F/Tower A, Billion Center,
1 Wang Kwong Road, Kowloon Bay
Kowloon HONG KONG

UNIVERSAL COUPLING

Ref.610A / PN 10-16

APLICACIÓN:

Agua, instalaciones de climatización, riego, industria, otros

CONDICIONES DE TRABAJO:

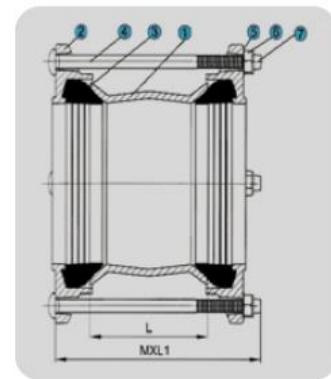
Temperatura De Trabajo:
- 10 °C - + 120 °C. para EPDM
- 10 °C - + 82 °C. para NBR

CARACTERÍSTICAS GENERALES:

Tamaño DN40 a DN600,
presión de trabajo PN10 / PN16
Recubrimiento curado epoxi en polvo 250 Mic

ESTANDARES:

Cumple con EN545
Prueba de presión: EN 12266-1.
Cuerpo: 16 bar.
Brida EN1092-2 PN10 / PN16



No.	PARTE	MATERIAL
1	Cuerpo Central	Hierro dúctil GJS500-7
2	Extremos	Hierro dúctil GJS500-7
3	Junta de Goma	EPDM/NBR
4	Tornillo	Acero Galvanizado 4.8
5	Arandela	Acero Galvanizado 4.8
6	Tuerca	Acero Galvanizado I 4.8
7	Tapa	Plástico

TAMAÑO	TUBERÍA OD (MM)	L	M*L	TORNILLO NO.	PESO(KG)
DN50	58-74	100	M12*190	4	2.6
DN65	68-84	100	M12*190	4	3.9
DN80	84-105	100	M12*190	4	5.2
DN100	99-118	100	M12*190	4	5.5
DN100	109-133	100	M12*190	4	6.8
DN125	133-157	100	M12*190	4	6.8
DN150	157-182	115	M12*210	4	9.4
DN150	177-201	115	M12*210	4	9.8
DN200	194-215	115	M12*210	4	9.9
DN200	218-242	160	M12*230	4	14.4
DN225	242-267	160	M12*230	4	18.5
DN250	242-268	160	M12*250	4	18.6
DN250	280-305	160	M12*250	4	20.5
DN300	302-327	160	M12*250	4	22
DN300	324-350	160	M14*260	4	16.5
DN350	352-378	160	M14*260	4	19.9
DN350	384-410	160	M14*260	4	21.1
DN400	410-436	160	M14*260	4	21.8
DN400	436-462	160	M14*260	4	23.5

Todos los componentes pueden ser sustituidos con materiales equivalentes o de clase superior.

DAVINCI VALVES LTD, busca constantemente todas las formas de mejorar nuestros productos y servicios relacionados con el sector del agua, el fuego y la industria y, por lo tanto, nos reservamos el derecho de cambiar, sin previo aviso, cualquiera de los datos aquí contenidos. Póngase en contacto con nuestro departamento de ventas técnicas para obtener asesoramiento detallado.
© 2018 DAVINCI VALVES LTD.

www.davincivalves.com info@davincivalves.com +34 616553797 / +86 17340168233
18 Dongyu Street, Square One 11th Floor 1101. Distrito de Jinjiang, Chengdu, provincia de Sichuan, China

"For professionals who wants more"



DAVINCI
VALVES™

www.davincivalves.com