

**GROUP 200  
GATE VALVES  
MOD. 200A/09**



**DAVINCI  
VALVES™**

# TECHNICAL DATA SHEET

## WATER Series

**RESILIENT SEAT GATE VALVES NP25  
NON RISING STEM FLANGED END**

**DAVINCI  
VALVES™**



**QUALITY  
ASSUREMENT**

**DAVINCI  
VALVES™**



**PRODUCT QT  
ASSUREMENT**

**DAVINCI  
VALVES™**



**COMPANY QT  
ASSUREMENT**

[www.davincivalves.com](http://www.davincivalves.com)

18 Dongyu Street, Square One,  
11th Floor 1101, Jinjiang District,  
Chengdu, Sichuan CHINA

10F/Tower A, Billion Center,  
1 Wang Kwong Road, Kowloon Bay  
Kowloon HONG KONG

## VÁLVULAS DE COMPUERTA DE CIERRE ELÁSTICO HUSILLO FIJO EXTREMOS BRIDAS F4/F5 Ref.200A / PN 25

### APLICACIÓN:

Distribución de agua potable y bombeo, alcantarillado, riego.

### CARACTERÍSTICAS GENERALES:

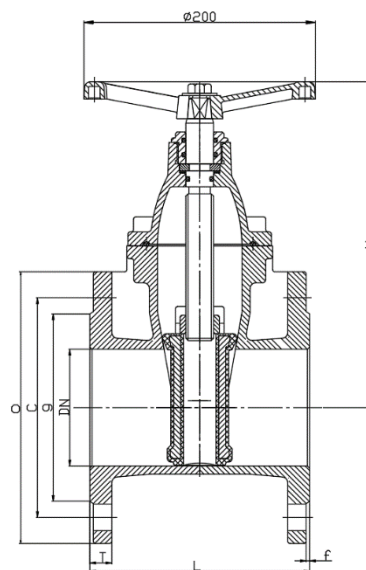
Rango desde ND40 hasta ND300.  
100% de estanqueidad en ambos sentidos.  
Cambio de juntas bajo presión  
Pintura epoxi 250 micras.

### ESTANDARES:

Diseño: DIN 3352.  
Distancia entre caras: EN 558-1 Serie 14/15.  
Montaje entre bridas: PN25 EN 1092-2, ISO 7005-2.  
Prueba de presión: EN 12266-1 Velocidad A. Cuerpo: 38 bares.  
Asiento: 28 bares.

### CONDICIONES DE TRABAJO:

Temperatura de trabajo: -10°C + 80°C  
Medios adecuados: agua



PARTE	MATERIAL	PARTE	MATERIAL
CUERPO	GJS500	JUNTAS	EPDM
COMPUERTA	GJS500/EPDM	JUNTAS TÓRICAS EJE	NBR
TUERCA	ZCuZn38	JUNTAS	EPDM
EJE	2Cr13	GUARDAPOLVO	NBR
JUNTA TAPA	EPDM	TUERCA DE EJE	HPb59-1
TAPA	GJS500	PERNOS	A2
JUNTAS	EPDM	PROTECTOR DE POLVO	NBR

ND	L F4	L F5	O	C	g	f	T	H	Par (N.m)
50	150	250	165	125	98,5	3	17	195	50
65	170	270	185	145	119	3	17	222	60
80	180	280	200	160	133	3	18	251	60
100	190	300	235	190	162	3	19	282	80
125	200	325	270	220	188	3	19	343	100
150	210	350	300	250	218	3	20	382	120
200	230	400	360	310	278	3	22	464	150
250	250	450	425	370	334	3	24,5	562	200
300	270	500	485	430	390	3	27,5	642	250

*Todos los componentes pueden ser sustituidos con materiales equivalentes o de clase superior.*

DAVINCI VALVES LTD, busca constantemente todas las formas de mejorar nuestros productos y servicios relacionados con el sector del agua, el fuego y la industria y, por lo tanto, nos reservamos el derecho de cambiar, sin previo aviso, cualquiera de los datos aquí contenidos. Póngase en contacto con nuestro departamento de ventas técnicas para obtener asesoramiento detallado.  
© 2018 DAVINCI VALVES LTD.

www.davincivalves.com info@davincivalves.com +34 616553797 / +86 17340168233  
18 Dongyu Street, Square One 11th Floor 1101. Distrito de Jinjiang, Chengdu, provincia de Sichuan, China

*"For professionals who wants more"*



DAVINCI  
VALVES™