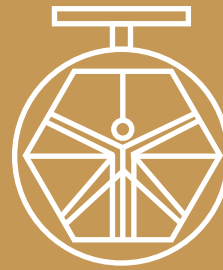


**GRUPO 100  
VALVULA DE  
MARIPOSA**

**MOD.141A/48**



**DAVINCI  
VALVES™**

**FICHA  
TECNICA**

**FIRE Series**

**VALVULA DE MARIPOSA WAFER  
CONTRA INCENDIOS**

**DAVINCI  
VALVES™**



**QUALITY  
ASSUREMENT**

**DAVINCI  
VALVES™**



**PRODUCT QT  
ASSUREMENT**

**DAVINCI  
VALVES™**



**COMPANY QT  
ASSUREMENT**

[www.davincivalves.com](http://www.davincivalves.com)

18 Dongyu Street, Square One,  
11th Floor 1101, Jinjiang District,  
Chengdu, Sichuan CHINA

10F/Tower A, Billion Center,  
1 Wang Kwong Road, Kowloon Bay  
Kowloon HONG KONG

## VÁLVULA DE MARIPOSA TIPO WAFER LISTA UL / ULC, APROBADA POR FM

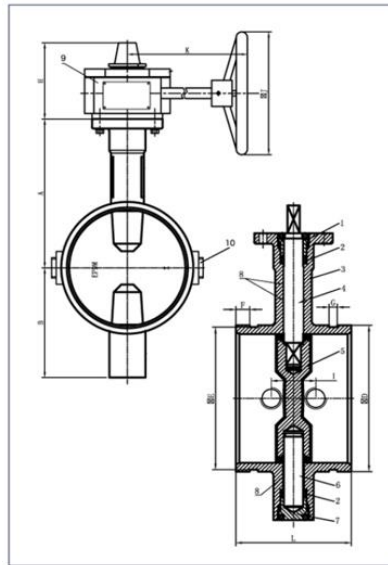
**Ref.101A / 300PSI**

### CONDICIONES DE TRABAJO:

Rango desde ND50 hasta ND300.  
Disco de doble sello con revestimiento de EPDM resistente  
Valores de par bajos.  
Pintura epoxi 250 micras

### ESTANDARES:

Diseño: API609  
Distancia entre caras: ASME B16.10  
Estándar de brida superior ISO 5211



No	PARTE	MATERIAL	No	PARTE	MATERIAL
1	Tuerca de sellado del eje superior	A.CARBONO	6	Eje inferior	SS416
2	Sello	EPDM	7	Tuerca de sellado del eje inferior	A.CARBONO
3	Cuerpo	F.DUCTIL	8	Buje de vástago	PTFE
4	Tuerca de sellado del eje superior	SS416	9	Reductor	F.DUCTIL
5	Disco	DI+EPDM	10	Tornillo enchufe	C95400

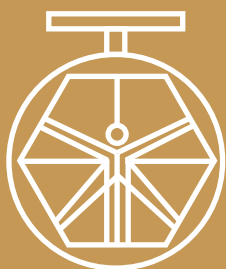
No	A	B	C	D	E	F	G	H	K	J	L
2.5"	125	95	32	73	69.1	15.9	7.9	111	153	152	152.4
				76.1	72.1						
3"	140	100	32	88.9	84.9	15.9	7.9	111	153	152	158.8
4"	160	100	32	114.3	110.1	15.9	9.5	111	153	152	168.4
6"	190	140	32	165.1	160.7	15.9	9.5	111	153	200	177.8
				168.3	164						
8"	230	175	32	216.3	211.6	19	11.1	126	230	290	203
				219.1	214.6						
10"	260	200	45	267.4	262.6	19	12.7	126	230	290	203
				273	268.3						

*Todos los componentes pueden ser sustituidos con materiales equivalentes o de clase superior.*

DAVINCI VALVES LTD, busca constantemente todas las formas de mejorar nuestros productos y servicios relacionados con el sector del agua, el fuego y la industria y, por lo tanto, nos reservamos el derecho de cambiar, sin previo aviso, cualquiera de los datos aquí contenidos. Póngase en contacto con nuestro departamento de ventas técnicas para obtener asesoramiento detallado.  
© 2018 DAVINCI VALVES LTD.

www.davincivalves.com info@davincivalves.com +34 616553797 / +86 17340168233  
18 Dongyu Street, Square One 11th Floor 1101. Distrito de Jinjiang, Chengdu, provincia de Sichuan, China

*"For professionals who wants more"*



DAVINCI  
VALVES™