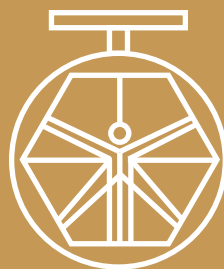


**GRUPO 200
COMPLEMENTO
MOD. 240B/86.1**



**DAVINCI
VALVES™**

FICHA TECNICA

FIRE Series

**POSTE HIDRANTE DE BARRIL SECO SISTEMAS
CONTRA INCENDIOS UL / FM**

**DAVINCI
VALVES™**



**QUALITY
ASSUREMENT**

**DAVINCI
VALVES™**



**PRODUCT QT
ASSUREMENT**

**DAVINCI
VALVES™**



**COMPANY QT
ASSUREMENT**

www.davincivalves.com

18 Dongyu Street, Square One,
11th Floor 1101, Jinjiang District,
Chengdu, Sichuan CHINA

10F/Tower A, Billion Center,
1 Wang Kwong Road, Kowloon Bay
Kowloon HONG KONG

POSTE HIDRANTE DE BARRIL SECO SISTEMAS CONTRA INCENDIOS UL / FM

Ref.241B

El diseño de barril seco elimina el daño al hidrante causado por la congelación o corrosión de la parte superior.

Construcción simple, robusta y fácil de mantener.

El sistema de drenaje automático drena el agua en la parte superior cuando la válvula principal está cerrada evitando así daños por congelación.

Chorroado externamente con chorro de arena para un acabado liso, pintado de rojo con recubrimiento de polvo electrostático en la sección sobre el suelo y doble capa de pintura bituminosa negra en la sección debajo del suelo, todo el espesor de pintura $\geq 300\mu\text{m}$.

Opcional: el kit de extensión de la longitud del cañón en diferentes longitudes está disponible a pedido.

Hidrantes para sistemas de agua no potable.

Brida según requerimientos del cliente.

Vástago, acero o acero inoxidable para mayor resistencia a la corrosión.



Modelo	Estándar	Presión laboral
FT16-082S-00	BS EN14384	16 Bar
FT16-083S-00		

Entrada	Salida	Dimensiones			Materiales de la carcasa
		A	B	C	
DN 100 con brida	Dos BSP de 2,5" y un BSP de 4" añaden acoplamiento o válvulas	207	395	800/1200/1450	Hierro dúctil
DN 150 con brida		195	455	800/1200/1450	

MOT	MST	Valor Kv	Clausura dirección	Apertura vueltas	Hora de drenar	Retenido agua
$\leq 125\text{NM}$	$\geq 250\text{NM}$	104.87(2.5" salida)	Agujas del reloj	16	$\leq 10\text{min}$	$\leq 150\text{ml}$
$\leq 125\text{NM}$	$\geq 250\text{NM}$	184.29(4" salida)	Agujas del reloj	15	$\leq 10\text{min}$	$\leq 200\text{ml}$

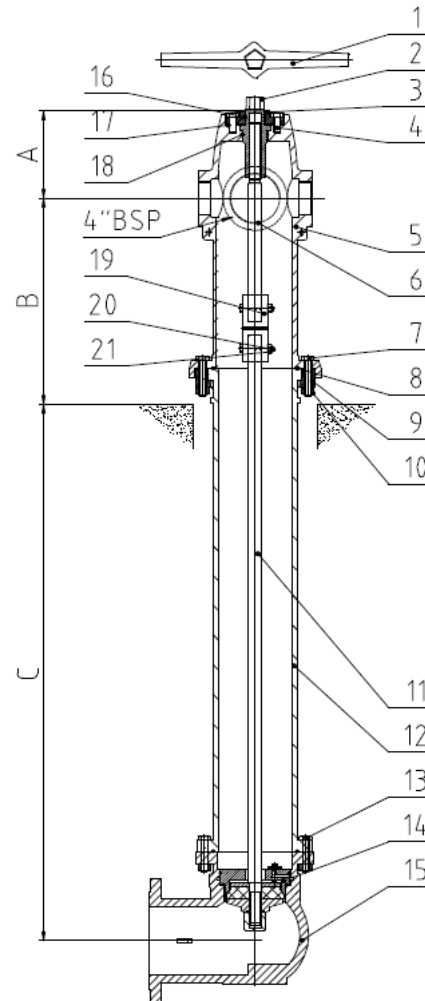
Todos los componentes pueden ser sustituidos con materiales equivalentes o de clase superior.

DAVINCI VALVES LTD, busca constantemente todas las formas de mejorar nuestros productos y servicios relacionados con el sector del agua, el fuego y la industria y, por lo tanto, nos reservamos el derecho de cambiar, sin previo aviso, cualquiera de los datos aquí contenidos. Póngase en contacto con nuestro departamento de ventas técnicas para obtener asesoramiento detallado.
© 2018 DAVINCI VALVES LTD.

POSTE HIDRANTE DE BARRIL SECO SISTEMAS CONTRA INCENDIOS UL / FM

Ref.241B

NO.	PARTE
1	MANIJA OPERATIVA
2	TUERCA DE OPERACIÓN
3	CUBIERTA
4	TORNILLO CUBIERTA
5	BARRIL SUPERIOR
6	TALLO SUPERIOR
7	TORNILLO DE GARRA
8	JUNTA TÓRICA
9	GARRA
10	TUERCA
11	ENSAMBLE DEL VÁSTAGO INFERIOR
12	BARRIL INFERIOR
13	TORNILLO INFERIORES
14	MONTAJE DE DRENAJE AUTOMÁTICO
15	CURVA DE 90 °
16	JUNTA TÓRICA
17	PORTADA
18	JUNTA TÓRICA
19	ACOPLAMIENTO DEL VÁSTAGO
20	TORNILLO DE ACOPLAMIENTO DEL VÁSTAGO
21	TUERCA DE ACOPLAMIENTO DEL VÁSTAGO

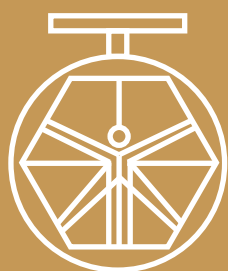


Todos los componentes pueden ser sustituidos con materiales equivalentes o de clase superior.

DAVINCI VALVES LTD, busca constantemente todas las formas de mejorar nuestros productos y servicios relacionados con el sector del agua, el fuego y la industria y, por lo tanto, nos reservamos el derecho de cambiar, sin previo aviso, cualquiera de los datos aquí contenidos. Póngase en contacto con nuestro departamento de ventas técnicas para obtener asesoramiento detallado.
© 2018 DAVINCI VALVES LTD.

www.davincivalves.com info@davincivalves.com +34 616553797 / +86 17340168233
18 Dongyu Street, Square One 11th Floor 1101. Distrito de Jinjiang, Chengdu, provincia de Sichuan, China

"For professionals who wants more"



DAVINCI
VALVES™