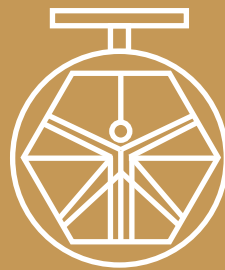


**GROUP 700
BALL VALVES
MOD. 742/133**



**DAVINCI
VALVES™**

**TECHNICAL
DATA SHEET**
INDUSTRY Series

**BALL VALVES
2 PIECE 3 WAYS THREADED END**

**DAVINCI
VALVES™**



**QUALITY
ASSUREMENT**

**DAVINCI
VALVES™**



**PRODUCT QT
ASSUREMENT**

**DAVINCI
VALVES™**



**COMPANY QT
ASSUREMENT**

www.davincivalves.com

18 Dongyu Street, Square One,
11th Floor 1101, Jinjiang District,
Chengdu, Sichuan CHINA

10F/Tower A, Billion Center,
1 Wang Kwong Road, Kowloon Bay
Kowloon HONG KONG

MAGNETIC LOCKABLE BALL VALVE THREAD END

Ref.133.742

APPLICATION:

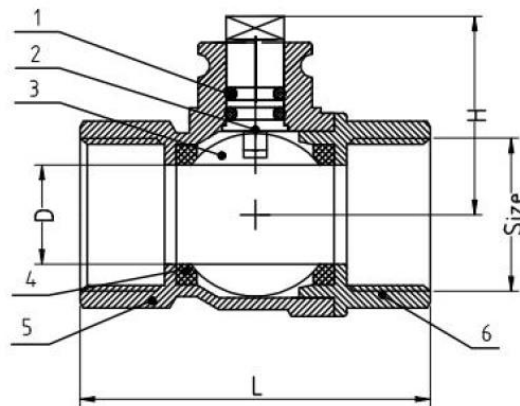
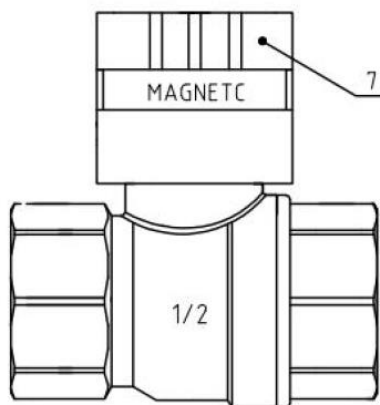
natural gas, artificial gas, liquefied
petroleum, Water, Oil

WORKING CONDITIONS:

Pressure Ratings: PN16
Working Temperature: -20 °C +120°C

GENERAL CHARACTERISTICS:

Threaded Ends according BSP&NPT
Blow Out Proof Stem
Zinc lockable cap
Brass ring key
Chrome Plated Ball



ITEM	DESIGNATION	MATERIAL
1	O-ring	NBR
2	Stem	Brass
3	Ball	Hpb57-3
4	Ball seat	PTFE
5	Body	Hpb59-1
6	Bonnet	Hpb59-1
7	Magnetic Lock	Zinc Allow

ND	L	D	H	Weight
1.1/2"	53,5	14	35	245
3/4"	60	18	38,5	300
1"	72	24	42	450

Todos los componentes pueden ser sustituidos con materiales equivalentes o de clase superior.

DAVINCI VALVES LTD, busca constantemente todas las formas de mejorar nuestros productos y servicios relacionados con el sector del agua, el fuego y la industria y, por lo tanto, nos reservamos el derecho de cambiar, sin previo aviso, cualquiera de los datos aquí contenidos. Póngase en contacto con nuestro departamento de ventas técnicas para obtener asesoramiento detallado.
© 2018 DAVINCI VALVES LTD.

"For professionals who wants more"



DAVINCI
VALVES™