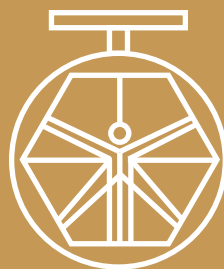


**GRUPO 200  
COMPUERTAS  
MOD. 201A/52**



**DAVINCI  
VALVES™**

# FICHA TECNICA

## FIRE Series

**VÁLVULAS DE COMPUERTA DE CIERRE  
ELÁSTICO HUSILLO FIJO CON BRIDA ISO  
EXTREMOS BRIDAS 300PSI CON UL/FM  
PARA CONTRAINCENDIOS**

**DAVINCI  
VALVES™**



**QUALITY  
ASSUREMENT**

**DAVINCI  
VALVES™**



**PRODUCT QT  
ASSUREMENT**

**DAVINCI  
VALVES™**



**COMPANY QT  
ASSUREMENT**

[www.davincivalves.com](http://www.davincivalves.com)

18 Dongyu Street, Square One,  
11th Floor 1101, Jinjiang District,  
Chengdu, Sichuan CHINA

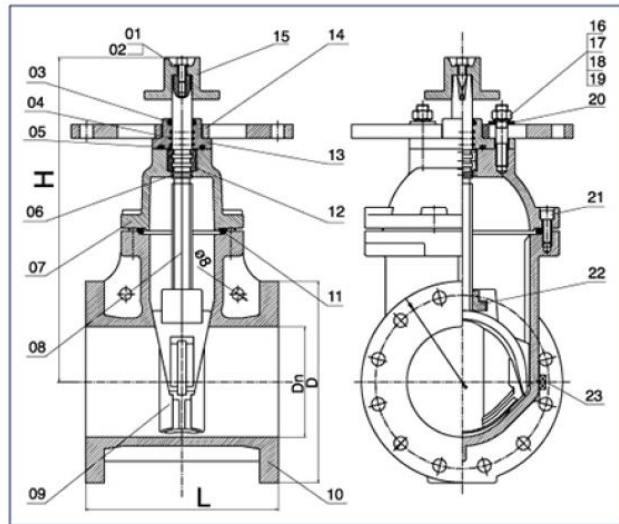
10F/Tower A, Billion Center,  
1 Wang Kwong Road, Kowloon Bay  
Kowloon HONG KONG

## VÁLVULAS DE COMPUERTA DE CIERRE ELÁSTICO HUSILLO FIJO CON BRIDA ISO EXTREMOS BRIDAS 300PSI CON UL/FM PARA CONTRAINCENDIOS Ref.201A / 300PSI



### CARACTERÍSTICAS GENERALES:

- Rango desde ND50 hasta ND300.
- 100% de estanqueidad en ambos sentidos.
- Mínima pérdida de carga.
- Bajos valores de par.
- Pintura epoxi 250 micras



SIZE ITEM	2-1/2"	3"	4"	5"	6"	8"	10"	12"
Dn	65	80	103	128.5	155	204	255	304
L	190	203	229	254	267	292	330	356
D	178	191	229	254	279	343	406	483
H	292	322	342	412	448	534	635	720

### CONDICIONES DE TRABAJO:

- Clasificaciones de presión: 300PSI
- Temperatura de trabajo: -10C + 100C
- Medios adecuados: agua
- Consultar para otras aplicaciones

### ESTANDARES:

- Diseño: AWWA515
- Estándar de brida: ASME / ANSIB16.1 Clase 125 o ASME / ANSI B16.42 Clase 150 o BS EN1092-2 PN16 o GB / T9113.1
- Prueba de presión: EN 12266-1 Tasa A.
- Directiva de la UE 2014/68 / UE

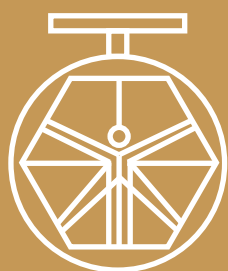
No.	PARTE	MATERIAL	No.	PARTE	MATERIAL	No.	PARTE	MATERIAL
1	Cuerpo	DI GJS450	7	Anillo de retención	C95400	13	Tuerca ciega	Acero
2	Compuerta	DI GJS450 + EPDM	8	Juntas	EPDM	14	Arandela	Acero
3	Tuerca	BRONZE ASTM B62	9	Cuadradillo	DI GJS450	15	Brida de acoplamiento	DI GJS450
4	Empaquetadura	EPDM	10	Arandela	Acero	16	Platina	DI GJS450
5	Eje	AISI420	11	Tornillos	Acero	17	Tornillo de cabeza avellanada	Acero
6	Tapa	GJS450	12	Tornillo prisionero	Acero	18	Tapon	C95400

Todos los componentes pueden ser sustituidos con materiales equivalentes o de clase superior.

DAVINCI VALVES LTD, busca constantemente todas las formas de mejorar nuestros productos y servicios relacionados con el sector del agua, el fuego y la industria y, por lo tanto, nos reservamos el derecho de cambiar, sin previo aviso, cualquiera de los datos aquí contenidos. Póngase en contacto con nuestro departamento de ventas técnicas para obtener asesoramiento detallado.  
© 2018 DAVINCI VALVES LTD.

www.davincivalves.com info@davincivalves.com +34 616553797 / +86 17340168233  
18 Dongyu Street, Square One 11th Floor 1101. Distrito de Jinjiang, Chengdu, provincia de Sichuan, China

*"For professionals who wants more"*



DAVINCI  
VALVES™