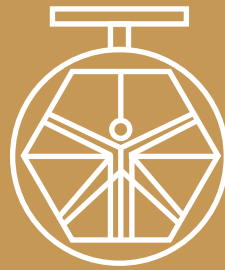


**GRUPO 400
RETENCIONES
MOD. 420/24**



**DAVINCI
VALVES™**

FICHA TECNICA

WATER Series

**VALVULA DE RETENCION DE DOBLE PLATO
WAFER**

**DAVINCI
VALVES™**



**QUALITY
ASSUREMENT**

**DAVINCI
VALVES™**



**PRODUCT QT
ASSUREMENT**

**DAVINCI
VALVES™**



**COMPANY QT
ASSUREMENT**

www.davincivalves.com

18 Dongyu Street, Square One,
11th Floor 1101, Jinjiang District,
Chengdu, Sichuan CHINA

10F/Tower A, Billion Center,
1 Wang Kwong Road, Kowloon Bay
Kowloon HONG KONG

VALVULA DE RETENCION DE DOBLE PLATO WAFER

Ref.420 / PN 10-16-ANSI150#

APLICACIÓN:

Adecuado para su uso en prevención de incendios, instalaciones de aire acondicionado, riego y suministro de agua.

CARACTERÍSTICAS GENERALES:

Rango desde ND40 hasta ND600.

Junta vulcanizada.

Montaje en posición horizontal y vertical flujo ascendente.

Pintura epoxi 250 micras RAL 5015.

ESTANDARES:

Cara a cara: EN 558-1 Serie 16.

100% de sellado según: ISO 5208 Tasa A.

Montaje entre bridas: PN10 / PN16 EN 1092-2.

Prueba de presión: EN 12266-1, DIN 3230, BS6755 e ISO 5208:

Cuerpo: 24 bar. Asiento / Asiento: 17,6 bar.

Fabricación acc. a los requisitos de la directiva de la UE 2014/68 / Equipos de la UE bajo presión: Cat. III mod. H

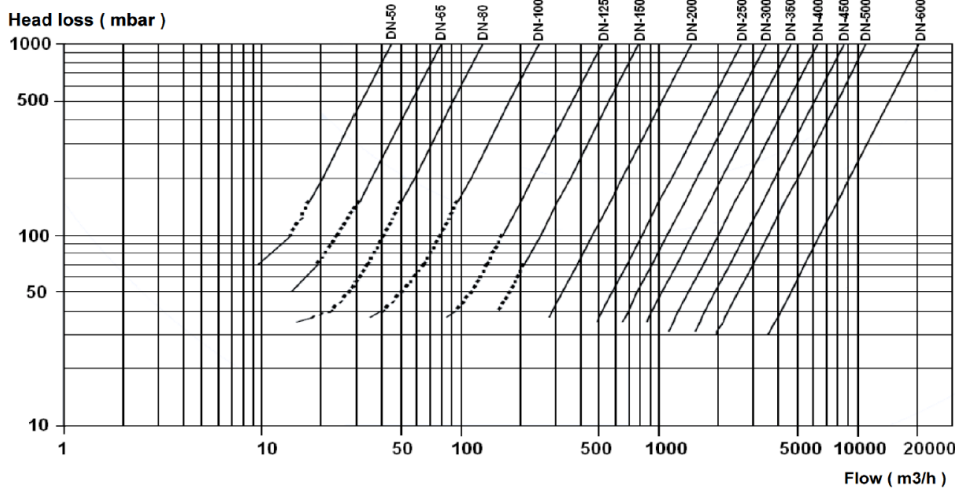
CONDICIONES DE TRABAJO:

Presión máxima de trabajo: 16 bar.

Temperatura de trabajo máx. : +80 ° C (NBR) / +120 ° C (EPDM)

Medios adecuados: agua

Consulte a la fábrica para otras aplicaciones



DN ND	40	50	65	80	100	125	150	200	250	300	350	400	450	500	600
Presión (mbar) Pressure (mbar)	42	42	42	38	30	26	25	18	17	16	15	13	13	10	9

Todos los componentes pueden ser sustituidos con materiales equivalentes o de clase superior.

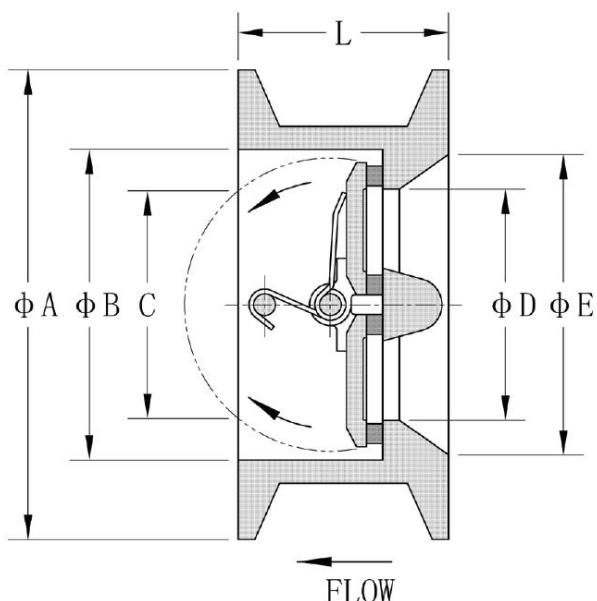
DAVINCI VALVES LTD, busca constantemente todas las formas de mejorar nuestros productos y servicios relacionados con el sector del agua, el fuego y la industria y, por lo tanto, nos reservamos el derecho de cambiar, sin previo aviso, cualquiera de los datos aquí contenidos. Póngase en contacto con nuestro departamento de ventas técnicas para obtener asesoramiento detallado.

© 2018 DAVINCI VALVES LTD.

www.davincivalves.com info@davincivalves.com +34 616553797 / +86 17340168233
18 Dongyu Street, Square One 11th Floor 1101. Distrito de Jinjiang, Chengdu, provincia de Sichuan, China

VÁLVULAS DE RETENCIÓN DE DOBLE PLATO TIPO WAFER

Ref.420 / PN 10-16-ANSI150#



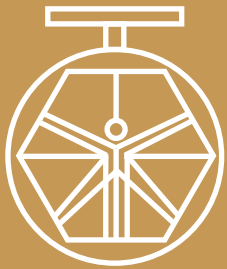
PARTE	MATERIAL
Cuerpo	GJL250
Platos	GJS500/CF8M/ALU-BRONCE
Empaquetadura	NBR
Eje	AISI 410

DN	A	B	C	D	E	L	Peso
40	92	65	49	48	59	43	0,8
50	107	65	49	48	59	43	1
65	127	80	63	60	78	46	1,6
80	142	94	69	70	91	64	2,8
100	162	117	97	88	110	64	4
125	192	145	121	115	142	70	5,5
150	218	170	145	134	170	76	8
200	273	224	197	182	222	89	13,5
250	328	265	234	223	264	114	24,5
300	378	310	294	260	310	114	33
350	438	360	333	300	360	127	46,5
400	489	410	379	355	414	140	62
450	539	450	415	382	450	152	100
500	594	505	472	435	505	152	107
600	695	624	579	536	605	178	165

Todos los componentes pueden ser sustituidos con materiales equivalentes o de clase superior.

DAVINCI VALVES LTD. busca constantemente todas las formas de mejorar nuestros productos y servicios relacionados con el sector del agua, el fuego y la industria y, por lo tanto, nos reservamos el derecho de cambiar, sin previo aviso, cualquiera de los datos aquí contenidos. Póngase en contacto con nuestro departamento de ventas técnicas para obtener asesoramiento detallado.
© 2018 DAVINCI VALVES LTD.

"For professionals who wants more"



DAVINCI
VALVES™

www.davincivalves.com