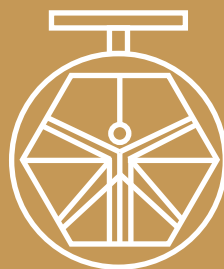


**GRUPO 800
GUILLOTINAS
MOD. 851/107**



**DAVINCI
VALVES™**

FICHA TECNICA

WATER Series

**VÁLVULAS DE GUILLOTINA BIDIRECCIONAL
CON MANGON**

**DAVINCI
VALVES™**



**QUALITY
ASSUREMENT**

**DAVINCI
VALVES™**



**PRODUCT QT
ASSUREMENT**

**DAVINCI
VALVES™**



**COMPANY QT
ASSUREMENT**

www.davincivalves.com

18 Dongyu Street, Square One,
11th Floor 1101, Jinjiang District,
Chengdu, Sichuan CHINA

10F/Tower A, Billion Center,
1 Wang Kwong Road, Kowloon Bay
Kowloon HONG KONG

VÁLVULAS DE GUILLOTINA BIDIRECCIONAL CON MANGON Ref.851A / PN 10-16



Modelo: QPZ73PU
Presión de trabajo: DN50-DN200 16bar
 DN250-DN400 10bar
 DN450-DN600 8bar
 DN650-DN800 6bar

Typo: Wafer

Diseño estándar: MSS SP-81

Diseño estándar: DIN PN10,PN16,150LB ,JIS 10K,TABLA E/D

Cara a Cara: MSS SP-81

Prueba Estándar: API-598

Operación: volante, eléctrica, neumática, hidráulica, la rueda dentada, electro-hidráulico, caja de engranajes

Material Principal: CF3M,CF3,CF8M,CF8,WCB,GGG40

Material de la Cuchilla: SS316L,SS304

Material de Sellado: Poliuretano

Embalaje: Fibra de aramida,alta-agua-basado de la empaquetadura de goma rueda de grafito

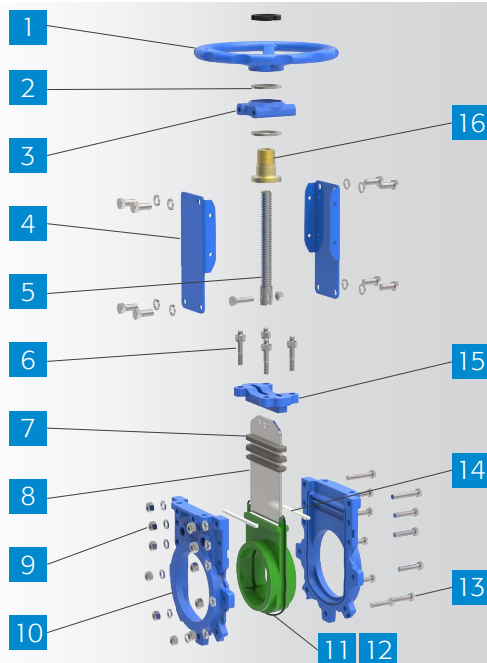
Medio Aplicable: aplicable para el carbón en la planta de energía, descarga de escoria, tratamiento de aguas residuales, alimentos, medicina, fabricación de papel, industria química y del petróleo, agua, aceite, vapor, conexión o corte de lechada, con polvo de oro, minerales, escorias, carbón, celulosa, pulpa de madera, relaves, fibras, polvo, productos químicos, tratamiento de aguas residuales, tanques de sedimentación, el asfalto, el búnker, la exportación de cereales, residuos de matadero y otros medios de comunicación.

Descripción del Producto:

QP Serie bidireccional de groove No seal knife gate valve, Cuerpo de hierro fundido con la estructura de la válvula de compuerta de cuchilla, incluyendo el cuerpo de la válvula, gate y junta flexible en forma de U en la parte inferior del cuerpo con estrías. Cuando la válvula está cerrada, la parte inferior de la puerta con el contacto con el borde de la junta y luego comprimir la junta en la ranura en el cuerpo y la puerta sellada realización; cuando se abre la puerta, puerta separada desde el borde inferior de la junta, la junta se desplazará al mismo nivel que la ranura, lo que impedirá que los medios de comunicación el sedimento acumulado en la cavidad del cuerpo de la ranura, sin suciedad ni residuos, tubo de fácil limpieza, así como para mejorar eficazmente el efecto de sellado knife gate valve para evitar fugas cuando la válvula está cerrada.

Features:

- # Junta bi-direccional
- # 2PC diseño de carrocería
- # Diseño completo del puerto
- # Sin retención de líquido en el cuerpo de la válvula
- # Super especial portátil para minería
- # 2PC Fuerte diseño de horquilla
- # Mezclado con una variedad de materiales de embalaje



Código	Nombre	Material	Cant.
1*	Cubierta Husillo	GGG40	1
2	Cojinete	ZChSnSb10-6	2
3	Prensa Superior	GGG40	1
4	Puente	Q235	2
5	Husillo	2Cr13/SS304/SS316	1
6	Tornillo y Tuerca	Hierro+Zinc/SS304	N
7	Prensaestopa	PTFE	3-5
8	Tajadera	SS304/SS316	1
9	Tuerca	Hierro+Zinc/SS304	N
10	Cuerpo	GGG40	2
11	Asiento Cuerpo	Poliuretano	1
12	Cuerpo Junta	EPDM	1
13	Tornillo	Hierro+Zinc/SS304	N
14	Rascador	PTFE	2
15	Prensa	WCB/CF8	1
16	Tornillo	Latón	1

*Eléctrica, neumática, hidráulica, la rueda dentada, electrohidráulico, engranaje disponible

Todos los componentes pueden ser sustituidos con materiales equivalentes o de clase superior.

DAVINCI VALVES LTD, busca constantemente todas las formas de mejorar nuestros productos y servicios relacionados con el sector del agua, el fuego y la industria y, por lo tanto, nos reservamos el derecho de cambiar, sin previo aviso, cualquiera de los datos aquí contenidos. Póngase en contacto con nuestro departamento de ventas técnicas para obtener asesoramiento detallado.

© 2018 DAVINCI VALVES LTD.

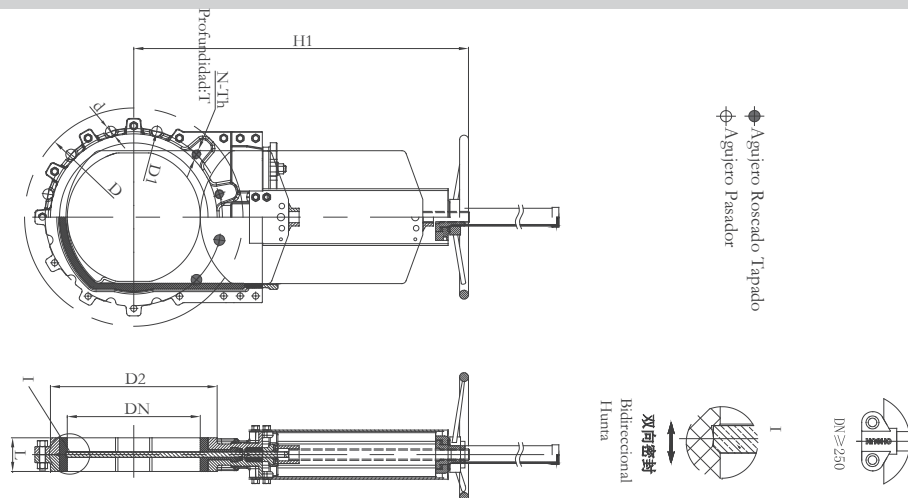
www.davincivalves.com info@davincivalves.com +34 616553797 / +86 17340168233

18 Dongyu Street, Square One 11th Floor 1101. Distrito de Jinjiang, Chengdu, provincia de Sichuan, China

VÁLVULAS DE GUILLOTINA BIDIRECCIONAL CON MANGON

Ref.851A / PN 10-16

Dimension



unidad: mm

DIN2632 PN10

ANSI 150LB

DN	L	D	D1	D2	D0	N-Th	d	H1	DN	L	D	D1	D2	D0	N-Th	d	H1
50	48	165	125	99	180	4-M16	Ø18	265	2"	48	152	121	92	180	4-5/8"	Ø19	260
65	48	185	145	118	200	4-M16	Ø18	290	2-1/2"	48	178	140	105	200	4-5/8"	Ø19	292
80	51	200	160	132	200	8-M16	Ø18	330	3"	51	191	153	127	200	4-5/8"	Ø19	320
100	51	220	180	156	240	8-M16	Ø18	360	4"	51	229	191	157	240	8-5/8"	Ø19	358
125	57	250	210	184	260	8-M16	Ø18	400	5"	57	254	216	186	260	8-3/4"	Ø22	395
150	57	285	240	211	280	8-M20	Ø23	450	6"	57	279	242	216	280	8-3/4"	Ø22	450
200	70	340	295	266	300	8-M20	Ø23	530	8"	70	343	299	270	300	8-3/4"	Ø22	532
250	70	395	350	319	320	12-M20	Ø23	595	10"	70	406	362	324	320	12-7/8"	Ø25	670
300	76	445	400	370	350	12-M20	Ø23	660	12"	76	483	432	381	350	12-7/8"	Ø25	758
350	76	505	460	429	400	16-M20	Ø23	760	14"	76	533	476	413	400	12-1"	Ø29	857
400	89	565	515	480	450	16-M24	Ø27	850	16"	89	597	540	470	450	16-1"	Ø29	946
450	89	615	565	530	500	20-M24	Ø27	940	18"	89	635	578	533	500	16-1 1/8"	Ø32	1023
500	114	670	620	582	500	20-M24	Ø27	1050	20"	114	699	635	584	500	20-1 1/8"	Ø32	Gear
550	114	725	680	638	-	20-M24	Ø27	1050	22"	114	750	692	641	-	20-1 1/4"	Ø35	Gear
600	114	780	725	682	-	20-M27	Ø30	Gear	24"	114	813	750	691	-	20-1 1/4"	Ø35	Gear
700	127	895	840	794	-	20-M27	Ø30	Gear	26"	114	870	806	749	-	24-1 1/4"	Ø35	Gear
800	127	1015	950	901	-	24-M27	Ø30	Gear	28"	127	927	864	800	-	28-1 1/4"	Ø35	Gear
						24-M30	Ø33	Gear	30"	127	985	914	857	-	28-1 1/4"	Ø35	Gear
									32"	127	1060	978	914	-	28-1 1/2"	Ø41	Gear

Todos los componentes pueden ser sustituidos con materiales equivalentes o de clase superior.

DAVINCI VALVES LTD, busca constantemente todas las formas de mejorar nuestros productos y servicios relacionados con el sector del agua, el fuego y la industria y, por lo tanto, nos reservamos el derecho de cambiar, sin previo aviso, cualquiera de los datos aquí contenidos. Póngase en contacto con nuestro departamento de ventas técnicas para obtener asesoramiento detallado.

© 2018 DAVINCI VALVES LTD.

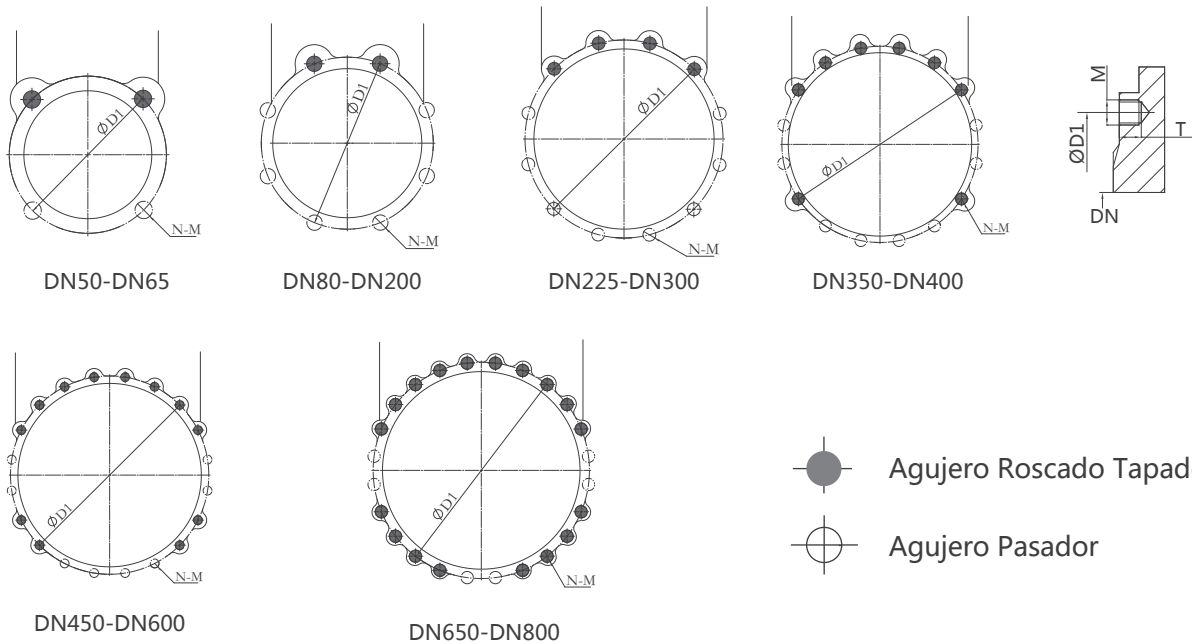
www.davincivalves.com info@davincivalves.com +34 616553797 / +86 17340168233

18 Dongyu Street, Square One 11th Floor 1101. Distrito de Jinjiang, Chengdu, provincia de Sichuan, China

VÁLVULAS DE GUILLOTINA BIDIRECCIONAL CON MANGON

Ref.851A / PN 10-16

PN10 Orificio Roscado y el Orificio de Vaciado



DN	D	N	PN10		T	Agujero Roscado Tapado	Agujero Pasador
			M				
50	125	4	M16		13	2	2
65	145	4	M16		13	2	2
80	160	8	M16		13	2	6
100	180	8	M16		13	2	6
125	210	8	M16		16	2	6
150	240	8	M16		16	2	6
200	295	8	M20		20	2	6
225	310	12	M20		20	4	8
250	350	12	M20		20	4	8
300	400	12	M20		20	4	8
350	460	16	M20		20	8	8
400	515	16	M24		24	10	6
450	565	20	M24		24	14	6
500	620	20	M24		24	14	6
550	680	20	M27		24	14	6
600	725	20	M27		27	14	6
700	840	24	M27		27	16	8
800	950	24	M30		30	18	6

Todos los componentes pueden ser sustituidos con materiales equivalentes o de clase superior.

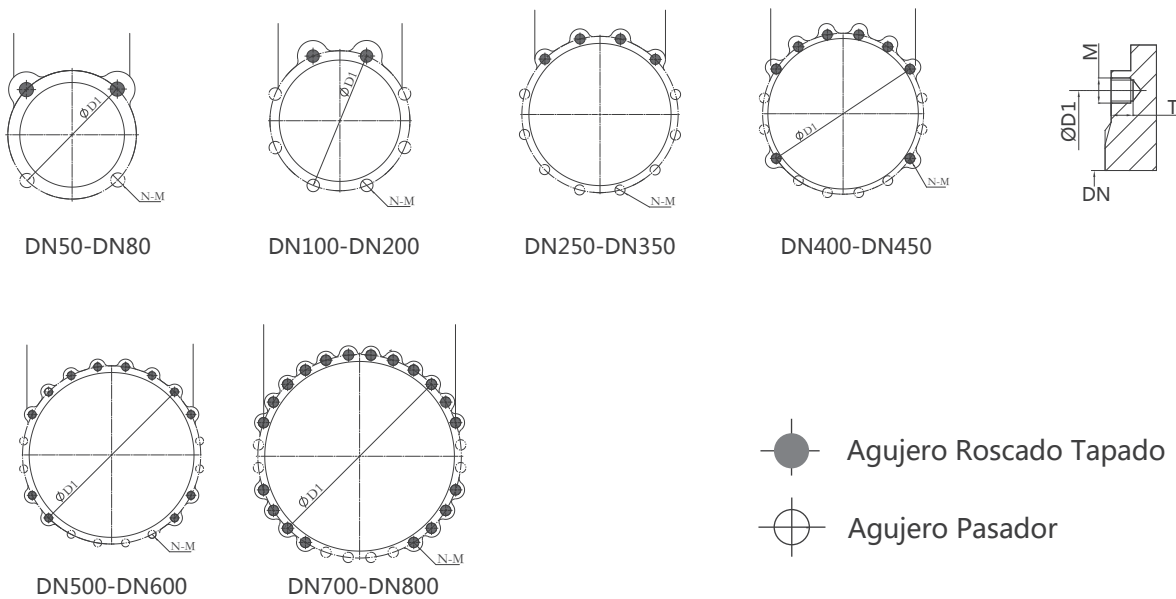
DAVINCI VALVES LTD, busca constantemente todas las formas de mejorar nuestros productos y servicios relacionados con el sector del agua, el fuego y la industria y, por lo tanto, nos reservamos el derecho de cambiar, sin previo aviso, cualquiera de los datos aquí contenidos. Póngase en contacto con nuestro departamento de ventas técnicas para obtener asesoramiento detallado.

© 2018 DAVINCI VALVES LTD.

VÁLVULAS DE GUILLOTINA BIDIRECCIONAL CON MANGON

Ref.851A / PN 10-16

150Lb Orificio Roscado y el Orificio de Vaciado



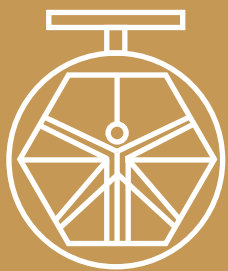
DN	D1	N	ANSI 150LB		T	Orificio Roscado Tapado Orificio Pasador	
			M				
2"	121	4	M5/8-11		13	2	2
2-1/2"	140	4	M5/8-11		13	2	2
3"	153	4	M5/8-11		13	2	2
4"	191	8	M5/8-11		13	2	6
5"	216	8	M3/4-10		16	2	6
6"	242	8	M3/4-10		16	2	6
8"	299	8	M3/4-10		20	2	6
10"	362	12	M7/8-9		20	4	8
12"	432	12	M7/8-9		20	4	8
14"	476	12	M1-8		20	6	6
16"	540	16	M1-8		24	10	6
18"	578	16	M1 1/8-7		24	10	6
20"	635	20	M1 1/8-7		24	12	8
22"	692	20	M1 1/4-7		24	12	8
24"	750	20	M1 1/4-7		27	12	8
26"	806	24	M1 1/4-7		27	16	8
28"	864	28	M1 1/4-7		27	20	8
30"	914	28	M1 1/4-7		27	20	8
32"	978	28	M1 1/2-6		30	20	8

Todos los componentes pueden ser sustituidos con materiales equivalentes o de clase superior.

DAVINCI VALVES LTD, busca constantemente todas las formas de mejorar nuestros productos y servicios relacionados con el sector del agua, el fuego y la industria y, por lo tanto, nos reservamos el derecho de cambiar, sin previo aviso, cualquiera de los datos aquí contenidos. Póngase en contacto con nuestro departamento de ventas técnicas para obtener asesoramiento detallado.

© 2018 DAVINCI VALVES LTD.

"Para profesionales que quieren mas"



DAVINCI
VALVES™