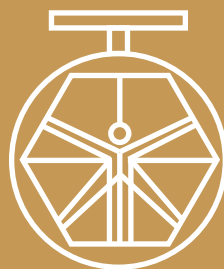


**GRUPO 400
RETENCIONES
MOD. 470/54**



**DAVINCI
VALVES™**

FICHA TECNICA

WATER Series

VALVULA DE RETENCIÓN DE DESAGUE

**DAVINCI
VALVES™**



**QUALITY
ASSUREMENT**

**DAVINCI
VALVES™**



**PRODUCT QT
ASSUREMENT**

**DAVINCI
VALVES™**



**COMPANY QT
ASSUREMENT**

www.davincivalves.com

18 Dongyu Street, Square One,
11th Floor 1101, Jinjiang District,
Chengdu, Sichuan CHINA

10F/Tower A, Billion Center,
1 Wang Kwong Road, Kowloon Bay
Kowloon HONG KONG

VALVULA DE RETENCIÓN DE DESAGUE

Ref.470 / PN 10-16

CONDICIONES DE TRABAJO:

Clasificaciones de presión: 1.0Mpa; 1.6Mpa;
2.5Mpa.

Temperatura de trabajo: -10C-80C

Medios de flujo: agua limpia

ESTANDARES:

Rango de tamaño: DN50-300mm

Conexiones finales: PN10, PN16.

Cumple con EN 558-1, ISO 5752

y EN 1092-2, dimensión de brida ISO 7005-2.

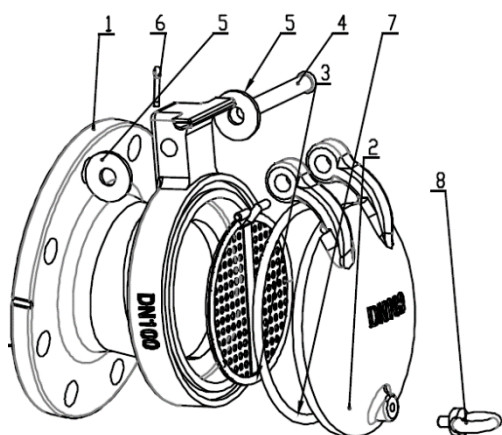
CARACTERÍSTICAS GENERALES:

Instalación de bajo costo

Cierre metal /EPDM



Nº	PARTE	MATERIAL
1	Cuerpo	GJS500
2	Tapa	GJS500
3	Filtro	SS304
4	Pasador	SS304
5	Arandela	SS304
6	Circlip	SS304
7	Junta	EPDM
8	Soporte	WCB



Todos los componentes pueden ser sustituidos con materiales equivalentes o de clase superior.

DAVINCI VALVES LTD, busca constantemente todas las formas de mejorar nuestros productos y servicios relacionados con el sector del agua, el fuego y la industria y, por lo tanto, nos reservamos el derecho de cambiar, sin previo aviso, cualquiera de los datos aquí contenidos. Póngase en contacto con nuestro departamento de ventas técnicas para obtener asesoramiento detallado.
© 2018 DAVINCI VALVES LTD.

www.davincivalves.com info@davincivalves.com +34 616553797 / +86 17340168233
18 Dongyu Street, Square One 11th Floor 1101. Distrito de Jinjiang, Chengdu, provincia de Sichuan, China

"For professionals who wants more"



DAVINCI
VALVES™