

BALL VALVE BRONZE FOR THREAD END PIPE

Ref.135.744

APPLICATION:

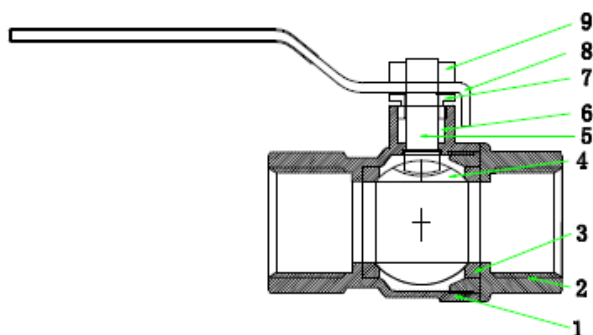
natural gas, artificial gas, liquefied
petroleum, Water, Oil

WORKING CONDITIONS:

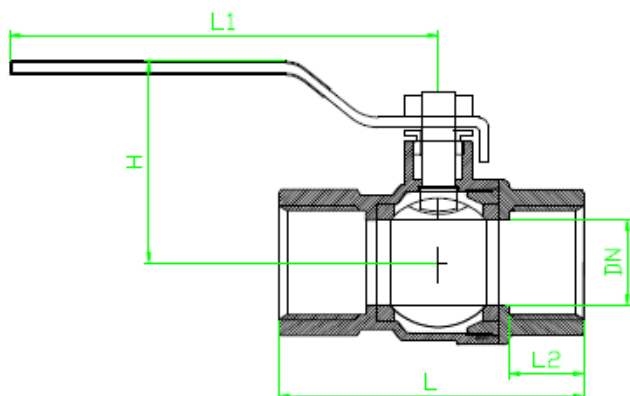
Pressure Ratings: 800WOG
Working Temperature: -20 °C +120°C

GENERAL CHARACTERISTICS:

Threaded Ends according BSP&NPT
Blow Out Proof Stem



ITEM	PART	MATERIAL
1	Valve Body	Bronze C83600
2	Bonnet	Bronze C83600
3	Seat Ring	PTFE
4	Ball	Hpb59-1
5	Stem	59-1
6	Packign ring	PTFE
7	Waser	59-1
8	Handle	304
9	Nut	304



SIZE	L	L1	L2	H
1/2"	78	92	16,5	50
1"	90	126	21,5	58
1.1/4"	112	158	30,5	75
1.1/2"	119	158	32,5	83
2"	143	179	36	93

Todos los componentes pueden ser sustituidos con materiales equivalentes o de clase superior.

DAVINCI VALVES LTD, busca constantemente todas las formas de mejorar nuestros productos y servicios relacionados con el sector del agua, el fuego y la industria y, por lo tanto, nos reservamos el derecho de cambiar, sin previo aviso, cualquiera de los datos aquí contenidos. Póngase en contacto con nuestro departamento de ventas técnicas para obtener asesoramiento detallado.
© 2018 DAVINCI VALVES LTD.

www.davincivalves.com info@davincivalves.com +34 616553797 / +86 17340168233