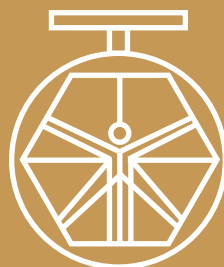


**GRUPO 800
GUILLOTINA
MOD. 800/91**



**DAVINCI
VALVES™**

**FICHA
TECNICA**

INDUSTRY Series

**VÁLVULAS DE GUILLOTINA
UNIDIRECCIONALES CON ANILLO**

**DAVINCI
VALVES™**



**QUALITY
ASSUREMENT**

**DAVINCI
VALVES™**



**PRODUCT QT
ASSUREMENT**

**DAVINCI
VALVES™**



**COMPANY QT
ASSUREMENT**

www.davincivalves.com

18 Dongyu Street, Square One,
11th Floor 1101, Jinjiang District,
Chengdu, Sichuan CHINA

10F/Tower A, Billion Center,
1 Wang Kwong Road, Kowloon Bay
Kowloon HONG KONG

VÁLVULAS DE GUILLOTTINA UNIDIRECCIONALES CON ANILLO

ref.801A / PN 10-16



MODELO: 800A





PRESIÓN DE TRABAJO:

DN50-DN100 16Bar DN125-DN200 14Bar
 DN250-DN300 12Bar DN350-DN400 10Bar
 DN450-DN550 8Bar DN600-DN650 5Bar
 DN700-DN750 4Bar DN800-DN900 3Bar
 DN1000-DN1400 2Bar

ESTÁNDAR:

Diseño: MSS SP-81
 Diseño conexion: DIN PN10, PN16, 150LB, JIS 10K, TABLE E/D
 Distancia entre caras: MSS SP-81
 Prueba: API-598
 Transmisión: manual, eléctrica, neumática, hidráulica, la rueda dentada, electrohidráulica, gear

CARACTERÍSTICAS:

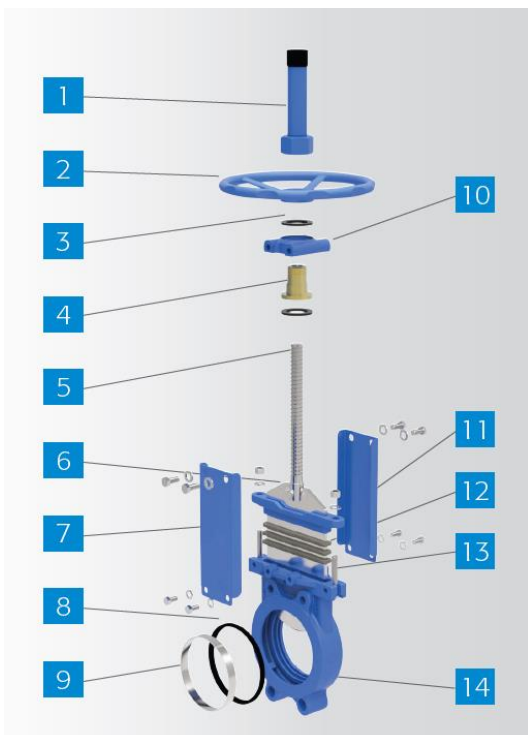
-  Unidireccional
-  Una gran variedad de materiales de packing
-  Sellado unidireccional
-  Paso total

GENERAL CHARACTERISTICS:

Material cuerpo: WCB, CF3M, CF8
 Material de Tajadera: SS316L, SS304
 Material de Sellado: NBR, EPDM, FKM, Metal
 Embalaje: fibra de aramida, de grafito, otros para pulpa, cemento, polvo de mineral de oro, carbón, pulpa química, tratamiento de aguas residuales, tanques de sedimentación, el asfalto, ácido y otros líquidos y otros medios

DESCRIPCIÓN DEL PRODUCTO:

Válvula de compuerta de cuchilla de la serie de 800A con sello de caucho reemplazables, su principio de sellado es principalmente mediante el contacto entre la Tajadera y juntas de goma. Sus componentes principales es que el anillo de estanqueidad de caucho está ranurado y es bloqueado por el asiento de metal, lo que impedirá que el sello de caucho se salga al abrir y cerrar la válvula. Si el sello está roto, puede extraerlo y sustituir la junta de goma, que mejorará en gran medida la eficiencia de trabajo de la válvula. Esta válvula es económica pero de alto rendimiento. La válvula puede ser equipado con actuadores neumáticos, a fin de satisfacer las necesidades de diferentes uso industrial y minero



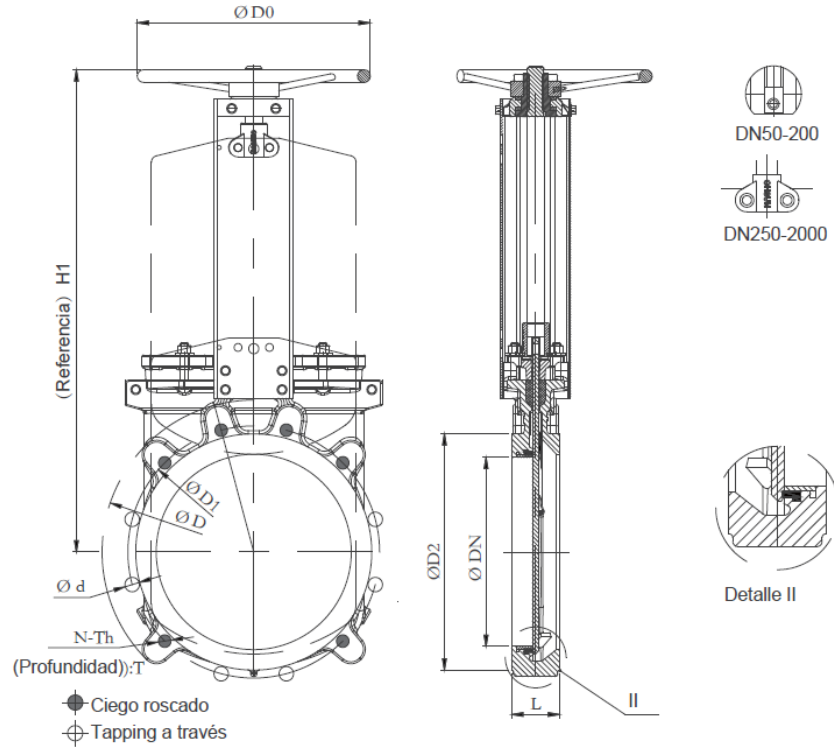
No.	Parte	Material	CANT.
1	Cubierta	Q235+Painting	1
2	volante	GGG40	1
3	Casquillo	Zchsnsb 10-6	2
4	La Tuerca Eje	Latón	1
5	Eje	2Cr13/SS304/SS316	1
6	Tajadera	SS304/SS316/F55/2205	1
7	Horquilla	Q235	1
8	Asiento	EPDM/NBR/PTFE/Metal	1
9	Anillo	SS304/SS316	1
10	Horquilla	GGG40	1
11	Prensaestopa	WCB/CF8	1
12	Packing	PTFE De Aramida	3-5
13	Tornillo	Fe+Zn con Pintura/SS304	N
14	Cuerpo	WCB/GGG40/CF8/CF8M	1

Todos los componentes pueden ser sustituidos con materiales equivalentes o de clase superior.

DAVINCI VALVES LTD, busca constantemente todas las formas de mejorar nuestros productos y servicios relacionados con el sector del agua, el fuego y la industria y, por lo tanto, nos reservamos el derecho de cambiar, sin previo aviso, cualquiera de los datos aquí contenidos. Póngase en contacto con nuestro departamento de ventas técnicas para obtener asesoramiento detallado.
 © 2018 DAVINCI VALVES LTD.

VÁLVULAS DE GUILLOTTINA UNIDIRECCIONALES CON ANILLO ref.801A / PN 10-16

DIMENSIÓN



ANSI 150LB								
DN	L	D	D1	D2	D0	N-Th	d (φ)	H1
2"	48	152	121	92	180	4-5/8"	19	260
2-1/2"	48	178	140	105	200	4-5/8"	19	292
3"	51	191	153	127	200	4-5/8"	19	320
4"	51	229	191	157	240	8-5/8"	19	358
5"	57	254	216	186	260	8-3/4"	22	395
6"	57	279	242	216	280	8-3/4"	22	450
8"	70	343	299	270	300	8-3/4"	22	532
10"	70	406	362	324	320	12-7/8"	25	670
12"	76	483	432	381	350	12-7/8"	25	758
14"	76	533	476	413	400	12-1"	29	857
16"	89	597	540	470	450	16-1"	29	946

DIN2632 PN10								
DN	L	D	D1	D2	D0	N-Th	d (φ)	H1
50	48	165	125	99	180	4-M16	18	260
65	48	185	145	118	200	4-M16	18	292
80	51	200	160	132	200	8-M16	18	320
100	51	220	180	156	240	8-M16	18	358
125	57	250	210	184	260	8-M16	18	395
150	57	285	240	211	280	8-M20	23	450
175	57	305	265	237	280	12-M20	23	504
200	70	340	295	266	300	8-M20	23	532
250	70	395	350	319	320	12-M20	23	670
300	76	445	400	370	350	12-M20	23	758
350	76	505	460	429	400	16-M20	23	857
400	89	565	515	480	450	16-M24	27	946

Todos los componentes pueden ser sustituidos con materiales equivalentes o de clase superior.

DAVINCI VALVES LTD, busca constantemente todas las formas de mejorar nuestros productos y servicios relacionados con el sector del agua, el fuego y la industria y, por lo tanto, nos reservamos el derecho de cambiar, sin previo aviso, cualquiera de los datos aquí contenidos. Póngase en contacto con nuestro departamento de ventas técnicas para obtener asesoramiento detallado.

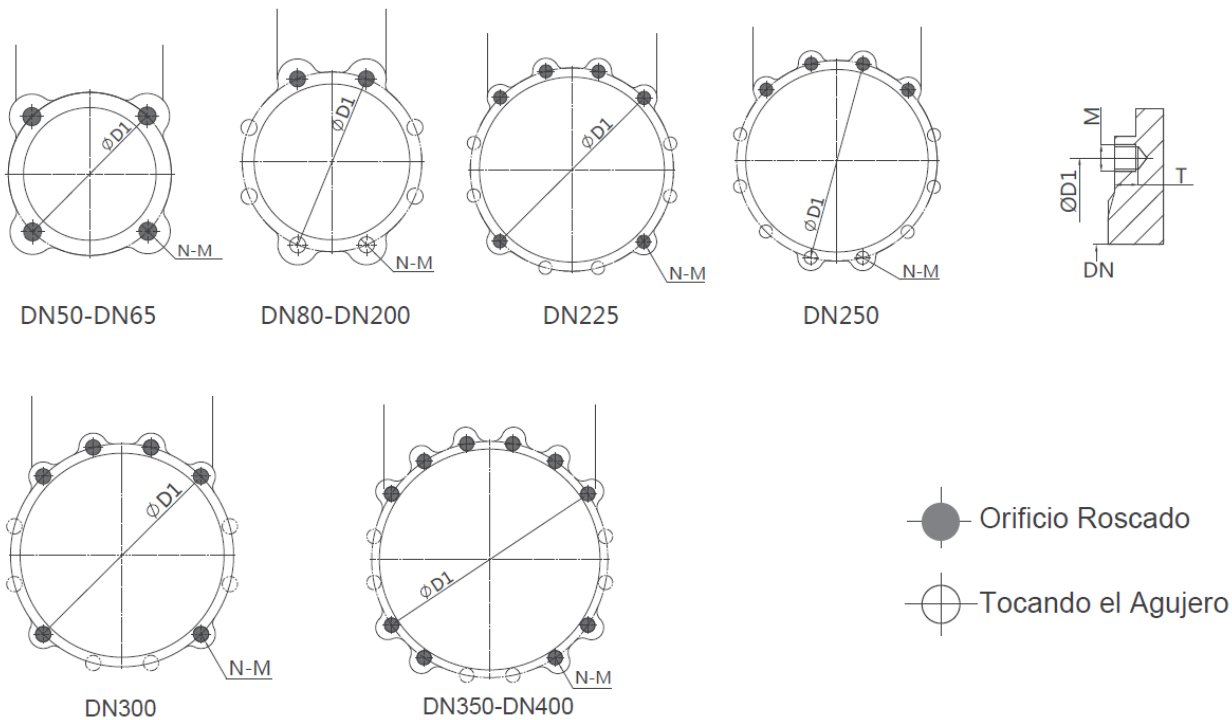
© 2018 DAVINCI VALVES LTD.

www.davincivalves.com info@davincivalves.com +34 616553797 / +86 17340168233

VÁLVULAS DE GUILLOTTINA UNIDIRECCIONALES CON ANILLO

ref.801A / PN 10-16

PN10 TALADRADO ROSCADO Y EL ORIFICIO PASANTE



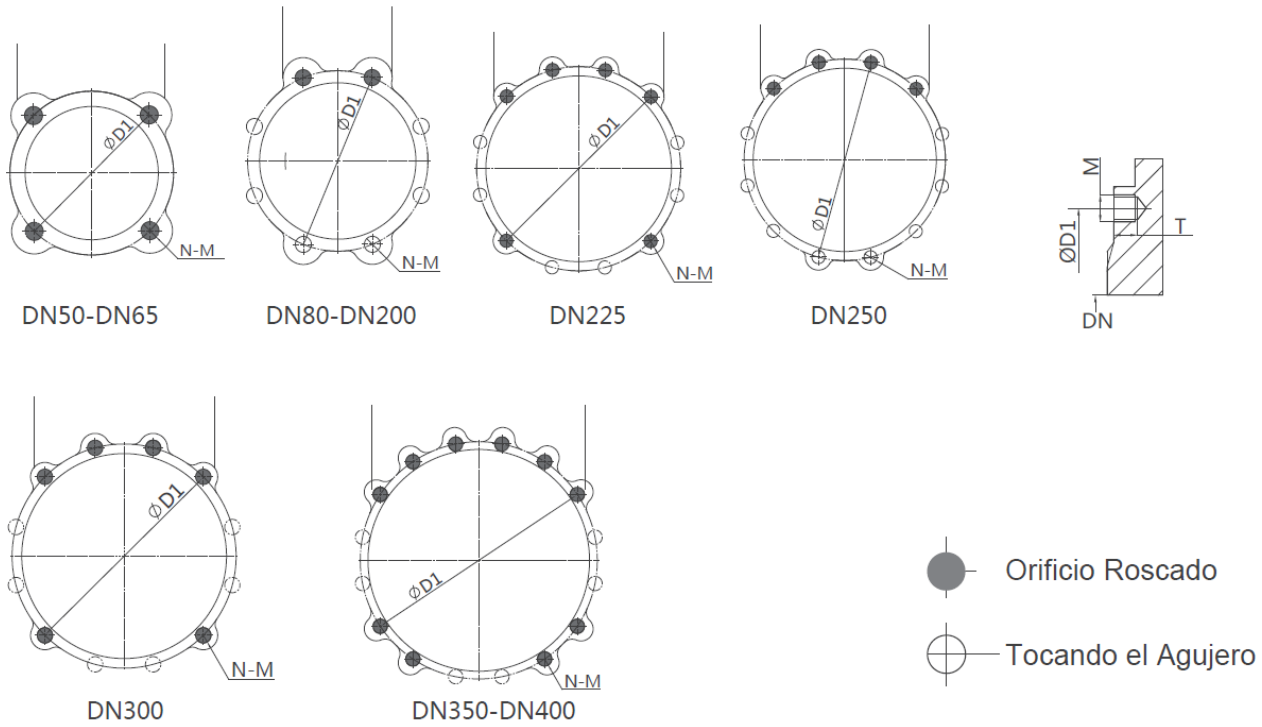
PN10						
DN	D1	N	M	T	Orificio Roscado	Tocando el Agujero
50	125	4	16	13	2	2
65	145	4	16	13	2	2
80	160	8	16	13	2	6
100	180	8	16	13	2	6
125	210	8	16	16	2	6
150	240	8	16	16	2	6
200	295	8	16	20	2	6
225	310	12	20	20	6	6
250	350	12	20	20	4	8
300	400	12	20	20	6	6
350	460	16	20	20	10	6
400	515	16	24	24	10	6

Todos los componentes pueden ser sustituidos con materiales equivalentes o de clase superior.

DAVINCI VALVES LTD, busca constantemente todas las formas de mejorar nuestros productos y servicios relacionados con el sector del agua, el fuego y la industria y, por lo tanto, nos reservamos el derecho de cambiar, sin previo aviso, cualquiera de los datos aquí contenidos. Póngase en contacto con nuestro departamento de ventas técnicas para obtener asesoramiento detallado.
© 2018 DAVINCI VALVES LTD.

VÁLVULAS DE GUILLOTTINA UNIDIRECCIONALES CON ANILLO ref.801A / PN 10-16

150lb TALADRADO ROSCADO Y EL ORIFICIO PASANTE



ANSI 150LB						
DN	D1	N	M	T	Orificio Roscado	Tocando el Agujero
2"	121	4	M5/8-11	13	2	2
2-1/2"	140	4	M5/8-11	13	2	2
3"	153	4	M5/8-11	13	2	2
4"	191	8	M5/8-11	13	2	6
5"	216	8	M3/4-10	16	2	6
6"	242	8	M3/4-10	16	2	6
8"	299	8	M3/4-10	20	2	6
10"	362	12	M7/8-9	20	2	6
12"	432	12	M7/8-9	20	6	6
14"	476	12	M1-8	20	6	6
16"	540	16	M1-8	24	10	6

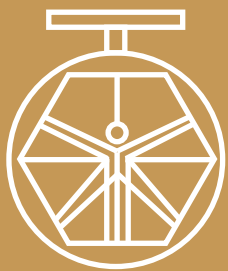
Todos los componentes pueden ser sustituidos con materiales equivalentes o de clase superior.

DAVINCI VALVES LTD, busca constantemente todas las formas de mejorar nuestros productos y servicios relacionados con el sector del agua, el fuego y la industria y, por lo tanto, nos reservamos el derecho de cambiar, sin previo aviso, cualquiera de los datos aquí contenidos. Póngase en contacto con nuestro departamento de ventas técnicas para obtener asesoramiento detallado.

© 2018 DAVINCI VALVES LTD.

www.davincivalves.com info@davincivalves.com +34 616553797 / +86 17340168233

"Para profesionales que quieren mas"



DAVINCI
VALVES™