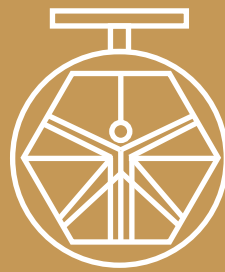


**GRUPO 600
ACCESORIOS
MOD. 610/79**



**DAVINCI
VALVES™**

FICHA TECNICA

WATER Series

UNIVERSAL COUPLING

**DAVINCI
VALVES™**



**QUALITY
ASSUREMENT**

**DAVINCI
VALVES™**



**PRODUCT QT
ASSUREMENT**

**DAVINCI
VALVES™**



**COMPANY QT
ASSUREMENT**

www.davincivalves.com

18 Dongyu Street, Square One,
11th Floor 1101, Jinjiang District,
Chengdu, Sichuan CHINA

10F/Tower A, Billion Center,
1 Wang Kwong Road, Kowloon Bay
Kowloon HONG KONG

UNIVERSAL COUPLING

Ref.610A / PN 10-16

APLICACIÓN:

Agua, instalaciones de climatización, riego, industria, otros

CONDICIONES DE TRABAJO:

Temperatura De Trabajo:

- 10 °C - + 120 °C. para EPDM

- 10 °C - + 82 °C. para NBR

CARACTERÍSTICAS GENERALES:

Tamaño DN40 a DN600,

presión de trabajo PN10 / PN16

Recubrimiento curado epoxi en polvo 250 Mic

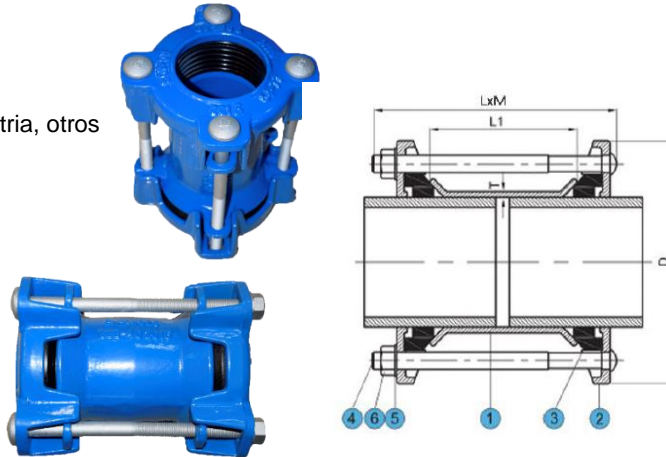
ESTANDARES:

Cumplir con EN545

Prueba de presión: EN 12266-1.

Cuerpo: 16 bar.

Brida EN1092-2 PN10 / PN16



No.	DESCRIPCION	MATERIAL
1	Cuerpo	Hierro Dúctil GJS450-10
2	Anillo Finale	Hierro Dúctil GJS450-10
3	Junta de Goma	EPDM/NBR
4	Tornillo	Acero Galvanizado 4.8
5	Lavadora	Acero Galvanizado 4.8
6	Nuez	Acero Galvanizado I 4.8
7	Gorra	GJS400

DN	Tubo OD	D	L1	Tornillo NO-LxM	Peso (Kg)
40	48-60	155	95	2-M12*165	2,5
50	59-72	165	95	2-M12*165	2,5
65	72-85	180	95	2-M12*165	2,7
80	88-103	185	95	4-M12*170	4,2
100	109-128	225	95	4-M12*190	4,8
125	132-153	250	95	4-M12*190	6,4
150	159-182	275	112	4-M12*190	7,2
200	192-210	305	130	4-M12*210	12
200	218-235	315	130	4-M12*210	13,5
250	242-262	350	130	4-M12*220	15
250	250-267	355	130	4-M12*220	15
250	272-289	395	130	6-M12*220	15
300	315-332	450	130	6-M12*220	19
300	332-339	460	130	6-M12*220	19
300	340-360	490	130	6-M12*230	27
350	351-378	510	130	8-M14*260	28
350	374-391	520	130	8-M14*260	30
400	417-437	570	130	8-M14*240	32
450	480-500	640	130	8-M14*240	37
500	500-516	654	130	10-M14*240	34,1
500	526-546	690	160	10-M14*270	40
600	600-630	760	160	10-M14*270	54
600	630-650	790	160	10-M14*270	60

Todos los componentes pueden ser sustituidos con materiales equivalentes o de clase superior.

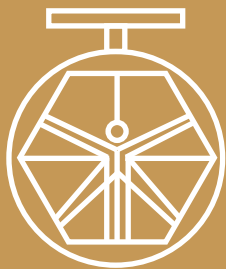
DAVINCI VALVES LTD, busca constantemente todas las formas de mejorar nuestros productos y servicios relacionados con el sector del agua, el fuego y la industria y, por lo tanto, nos reservamos el derecho de cambiar, sin previo aviso, cualquiera de los datos aquí contenidos. Póngase en contacto con nuestro departamento de ventas técnicas para obtener asesoramiento detallado.

© 2018 DAVINCI VALVES LTD.

www.davincivalves.com info@davincivalves.com +34 616553797 / +86 17340168233

18 Dongyu Street, Square One 11th Floor 1101. Distrito de Jinjiang, Chengdu, provincia de Sichuan, China

"For professionals who wants more"



DAVINCI
VALVES™

www.davincivalves.com