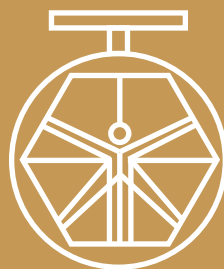


**GRUPO 600
ACCESORIOS
MOD. 624/78**



**DAVINCI
VALVES™**

FICHA TECNICA

WATER Series

**BRIDAS AUTOBLOCANTE PARA TUBERÍA DE
PE/HDPE/PVC**

**DAVINCI
VALVES™**



**QUALITY
ASSUREMENT**

**DAVINCI
VALVES™**



**PRODUCT QT
ASSUREMENT**

**DAVINCI
VALVES™**



**COMPANY QT
ASSUREMENT**

www.davincivalves.com

18 Dongyu Street, Square One,
11th Floor 1101, Jinjiang District,
Chengdu, Sichuan CHINA

10F/Tower A, Billion Center,
1 Wang Kwong Road, Kowloon Bay
Kowloon HONG KONG

BRIDAS AUTOBLOCANTE PARA TUBERÍA DE PE/HDPE/PVC Ref.624A / PN 10-16

APLICACIÓN:

Agua, instalaciones de climatización, riego, industria, otros

CONDICIONES DE TRABAJO:

Temperatura De Trabajo:
- 10 °C - + 120 °C. for EPDM
- 10 °C - + 82 °C. for NBR

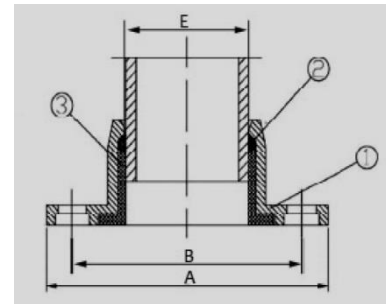
CARACTERÍSTICAS GENERALES:

Tamaño DN50 a DN400,
presión de trabajo PN10 / PN16
Recubrimiento curado epoxi en polvo 250 Mic

ESTANDARES:

Cumple con EN545
Prueba de presión: EN 12266-1.
Cuerpo: 16 bar.
Brida EN1092-2 PN10 / PN16

Nº	NOMBRE	MATERIAL
1	Cuerpo	Hierro Dúctil
2	Empaquetadura	EPDM
3	Anillo	Latón



Tamaño	OD Tubería	A	B	E	Peso(kg)	
					PVC	HDPE
DN40	50	166	118	55	1.74	1.79
DN50/60	63	184	156	68	1.84	1.9
DN60/65	63	184	156	68	1.72	1.78
DN60/DN65	75	185	139	80	1.89	1.96
DN80	75	201	161	80	2.46	2.54
DN80	90	196	151	96	2.46	2.57
DN100	110	220	181	113	3.09	3.24
DN125	125	254	211	131	4.14	4.46
DN125	140	254	212	140	4.32	4.83
DN150	160	283	244	165	5.45	6.07
DN200	200	338	297	206	6.25	7.14
DN200	225	338	299	231	7.18	8.11
DN250	250	402	360	257	9.73	10.93
DN300	315	454	412	321	14.04	15.44
DN400	400	570	529	410	21.8	23.54

Tenga en cuenta que la dimensión puede variar a nuestra discreción

Todos los componentes pueden ser sustituidos con materiales equivalentes o de clase superior.

DAVINCI VALVES LTD, busca constantemente todas las formas de mejorar nuestros productos y servicios relacionados con el sector del agua, el fuego y la industria y, por lo tanto, nos reservamos el derecho de cambiar, sin previo aviso, cualquiera de los datos aquí contenidos. Póngase en contacto con nuestro departamento de ventas técnicas para obtener asesoramiento detallado.

© 2018 DAVINCI VALVES LTD.

www.davincivalves.com info@davincivalves.com +34 616553797 / +86 17340168233
18 Dongyu Street, Square One 11th Floor 1101. Distrito de Jinjiang, Chengdu, provincia de Sichuan, China

"For professionals who wants more"



DAVINCI
VALVES™

www.davincivalves.com