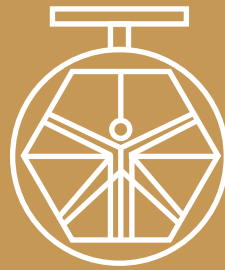


**GRUPO 400
RETENCIONES
MOD. 460/28**



**DAVINCI
VALVES™**

FICHA TECNICA

WATER Series

VALVULA DE RETENCIÓN TIPO AXIAL BRIDAS

**DAVINCI
VALVES™**



**QUALITY
ASSUREMENT**

**DAVINCI
VALVES™**



**PRODUCT QT
ASSUREMENT**

**DAVINCI
VALVES™**



**COMPANY QT
ASSUREMENT**

www.davincivalves.com

18 Dongyu Street, Square One,
11th Floor 1101, Jinjiang District,
Chengdu, Sichuan CHINA

10F/Tower A, Billion Center,
1 Wang Kwong Road, Kowloon Bay
Kowloon HONG KONG

VALVULA DE RETENCIÓN TIPO AXIAL BRIDAS

Ref.460 / PN 10-16-25

APLICACIÓN:

Se utiliza principalmente para agua limpia, previamente limpiada aguas residuales, lucha contra incendios, riego, Sistema de refrigeración y climatización.

CARACTERÍSTICAS GENERALES:

Cuerpo de hierro dúctil de alta resistencia usado para durabilidad y menos peso.

- Diseño dinámico avanzado de single cuerpo con difusor proporciona aerodinámica fluye y asegura una pérdida de carga más baja.
- Uno de los controles de pérdida de carga más bajos válvula, gran ahorro en potencia de bombeo costo, disco de válvula con stroker más corto y el resorte retrocede más rápido que la mayoría de la válvula de retención.
- Recubierto con epoxi en polvo tanto en el interior y exterior para resistencia a la corrosión.
- El buje de bronce reduce el desgaste problema durante la operación
- Diseño hidrodinámico con resorte. asegura no golpear y agua sin martillo
- Resorte de acero inoxidable oculto en el difusor bajo protección mientras válvula en la operación.
- El disco se cerrará positivamente antes flujo inverso y maximizar el velocidad de cierre hasta 0.2 seg.
- La instalación puede ser vertical / horizontal / inclinado. Para talla DN800 y superior instalación vertical preferida



CONDICIONES DE TRABAJO:

Clasificaciones de presión: 1.0Mpa; 1.6Mpa; 2.5Mpa.
Temperatura de trabajo: -10C-80C
Medios de flujo: agua limpia

ESTANDARES:

Rango de tamaño: DN50-1200mm
Conexiones finales: PN10, PN16, PN25.
Cumple con EN 558-1, ISO 5752
y EN 1092-2, brida ISO 7005-2
dimensión.

All the components can be substituted with equivalent or higher-class materials.

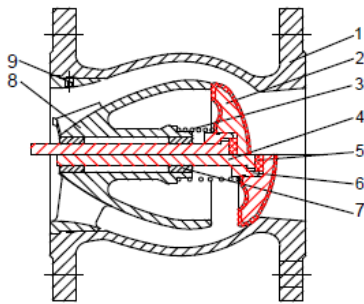
DAVINCI VALVES LTD, is constantly looking at all ways of improving our products and services related to the water, fire and industry sector and therefore we reserve the right to change, without prior notice, any of the data contained here. Please contact our Technical Sales Department for detailed advice.
© 2018 DAVINCI VALVES LTD.

www.davincivalves.com info@davincivalves.com +34 616553797 / +86 17340168233
18 Dongyu Street, Square One 11th Floor 1101. Jinjiang District, Chengdu, Sichuan Province, China

VALVULA DE RETENCIÓN TIPO AXIAL BRIDAS

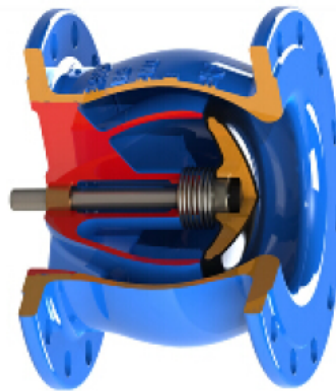
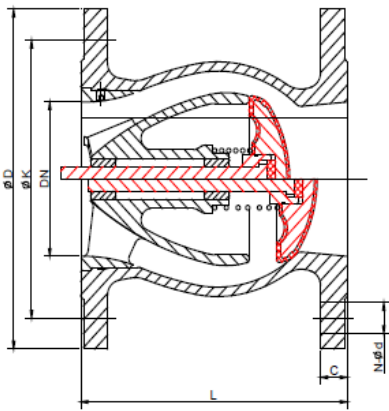
Ref.460 / PN 10-16-25

Válvula principal para DN050-DN350



Standard

1	Body	Ductile Iron	GJS 500-7
2	Disc	Ductile iron+rubber	GJS 500-7+EPDM
3	Spring	Stainless Steel	AISI 304/ 316
4	Stem	Stainless Steel	AISI 420/ 304/ 316
5	Washer	Rubber	EPDM
6	Nut	Stainless Steel	AISI 420/ 304
7	Bushing	Bronze	C61900
8	Diffuser	Ductile Iron	GJS 500-7
9	Set Screw	Stainless Steel	AISI 304



TECHNICAL DATA

Dimension:

Unit: mm

DN	Model No	L (F/F)	ØD			ØK			n-Ød			C	
			PN10	PN16	PN25	PN10	PN16	PN25	PN10	PN16	PN25	PN10/16	PN25
50	NSCV-0050	150	165			125			4-Ø19			19	
65	NSCV-0065	170	185			145			4-Ø19	8-Ø19		19	
80	NSCV-0080	180	200			160			8-Ø19	8-Ø19		19	
100	NSCV-0100	190	220	235		180	190		8-Ø19	8-Ø23		19	
125	NSCV-0125	200	250	270		210	220		8-Ø23	8-Ø28		19	23.5
150	NSCV-0150	210	285	300		240	250		8-Ø23	8-Ø28		19	26
200	NSCV-0200	230	340	360		295	310		8-Ø23	12-Ø23	12-Ø31	20	30
250	NSCV-0250	250	395	405	425	350	355	370	12-Ø23	12-Ø28	12-Ø34	22	34.5
300	NSCV-0300	270	445	460	485	400	410	430	12-Ø23	12-Ø28	16-Ø34	24.5	39.5
350	NSCV-0350	290	505	520	555	460	470	490	16-Ø23	16-Ø28	16-Ø37	24.5	44

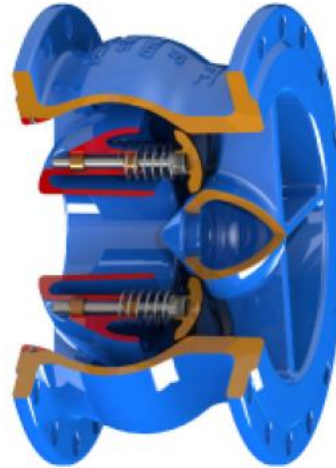
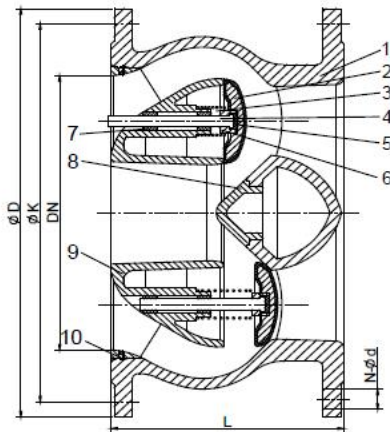
All the components can be substituted with equivalent or higher-class materials.

DAVINCI VALVES LTD, is constantly looking at all ways of improving our products and services related to the water, fire and industry sector and therefore we reserve the right to change, without prior notice, any of the data contained here. Please contact our Technical Sales Department for detailed advice.
© 2018 DAVINCI VALVES LTD.

VALVULA DE RETENCIÓN TIPO AXIAL BRIDAS

Ref.460 / PN 10-16-25

Válvula principal para DN400-



Parts List

No.	Part Name	Material	Standard
1	Body	Ductile Iron	GJS 500-7
2	Disc	Ductile iron+rubber	GJS 500-7+EPDM
3	Spring	Stainless Steel	AISI 304/ 316
4	Stem	Stainless Steel	AISI 420/304
5	Washer	Plastic	Nylon
6	Nut	Stainless Steel	AISI 304
7	Bushing	Bronze	C61900
8	Plug	Ductile Iron	GJS 500-7
9	Diffuser	Ductile Iron	GJS 500-7
10	Set Screw	Stainless Steel	AISI 304

Dimension:

Unit: mm

尺寸	型号	L (F/F)	ØD			ØK			n-Ød			C		
			PN10	PN16	PN25	PN10	PN16	PN25	PN10	PN16	PN25	PN10	PN16	PN25
400	NSCV-0400	310	565	580	620	515	525	550	16-Ø28	16-Ø31	16-Ø41	24.5	24.5	48
450	NSCV-0450	330	615	640	670	565	585	600	20-Ø28	20-Ø31	20-Ø41	25.5	25.5	49
500	NSCV-0500	350	670	715	730	620	650	660	20-Ø28	20-Ø34	20-Ø44	26.5	26.5	52
600	NSCV-0600	390	780	840	845	725	770	770	20-Ø31	20-Ø37	20-Ø50	30	30	58
700	NSCV-0700	430	910	910	960	840	840	875	24-Ø31	24-Ø37	24-Ø43	39.5	39.5	46.5
800	NSCV-0800	470	1025	1025	1085	950	950	990	24-Ø34	24-Ø40	24-Ø49	43	43	51
900	NSCV-0900	510	1125	1125	1185	1050	1050	1090	28-Ø34	28-Ø40	28-Ø49	46.5	46.5	55.5
1000	NSCV-1000	550	1230	1255	1320	1160	1170	1210	28-Ø37	28-Ø43	28-Ø56	40	50	60
1200	NSCV-1200	630	1455	1485	1530	1380	1390	1420	32-Ø40	32-Ø49	32-Ø56	45	57	69

All the components can be substituted with equivalent or higher-class materials.

DAVINCI VALVES LTD, is constantly looking at all ways of improving our products and services related to the water, fire and industry sector and therefore we reserve the right to change, without prior notice, any of the data contained here. Please contact our Technical Sales Department for detailed advice.
© 2018 DAVINCI VALVES LTD.

"For professionals who wants more"



DAVINCI
VALVES™